

**FBT**

**МУЗЦЕНТР**  
МУЗЫКАЛЬНОЕ ОБОРУДОВАНИЕ

<https://muzcentre.ru>

# X LITE



X-LiTe 15A

X-LiTe 10A

X-LiTe 12A

MANUALE D'USO  
OPERATING MANUAL  
MODE D'EMPLOI  
BENUTZER-HANDBUCH

ITA	INDICE	INDEX	UK
FRA	INDEX	INHALTSVERZEICHNIS	DEU

I	ATTENZIONE - IMPORTANTI ISTRUZIONI DI SICUREZZA - PRECAUZIONI	1
	CARATTERISTICHE GENERALI	3 - 4
	ALIMENTAZIONE	5
	CONNETTORI	5
	ACCESSORI	6 - 7 - 8
	AVVERTENZE PER LA SICUREZZA	9 - 10
	MODALITÀ DI INSTALLAZIONE	11 - 12
	DIMENSIONI	13 - 14 - 15
	CONTROLLI E FUNZIONI	16
	ESEMPI DI COLLEGAMENTO	18 - 19
	CARATTERISTICHE TECNICHE	20

UK	WARNING - IMPORTANT SAFETY INSTRUCTIONS - PRECAUTIONS	1
	GENERAL FEATURES	3 - 4
	POWER SUPPLY	5
	CONNECTORS	5
	ACCESORIES	6 - 7 - 8
	SAFETY INSTRUCTIONS	9 - 10
	INSTALLATION MODE	11 - 12
	DIMENSIONS	13 - 14 - 15
	CONTROLS AND FUNCTIONS	16
	CONNECTION EXAMPLES	18 - 19
	TECHNICAL SPECIFICATIONS	20

F	ATTENTION - INFORMATIONS DE SÉCURITÉ IMPORTANTES - PRÉCAUTIONS	2
	CARACTÉRISTIQUES GÉNÉRALES	3 - 4
	ALIMENTATION	5
	CONNECTEURS	5
	ACCESSOIRES	6 - 7 - 8
	INFORMATIONS DE SÉCURITÉ	9 - 10
	MODALITÉS D'INSTALLATION	11 - 12
	DIMENSIONS	13 - 14 - 15
	CONTRÔLES ET FONCTIONS	17
	EXEMPLES DE CONNEXION	18 - 19
	CARACTÉRISTIQUES TECHNIQUES	20

D	VORSICHT - WICHTIGE SICHERHEITSHINWEISE - VORSICHTSMAßNAHMEN	2
	ALLGEMEINEMERKMALE	3 - 4
	STROMVERSORGUNG	5
	ANSCHLÜSSE	5
	ZUBEHÖR	6 - 7 - 8
	WICHTIGE SICHERHEITSHINWEISE	9 - 10
	INSTALLATIONSART	11 - 12
	ABMESSUNGEN	13 - 14 - 15
	STEUERUNGEN & FUNKTIONEN	17
	ANSCHLUSSBEISPIELE	18 - 19
	TECHNISCHE DATEN	20

**ATTENZIONE**RISCHIO DI SHOCK ELETTRICO  
NON APRIRE

PER EVITARE IL RISCHIO DI SHOCK ELETTRICO  
NON APRIRE IL COPERCHIO  
NON USARE UTENSILI MECCANICI ALL'INTERNO  
CONTATTARE UN CENTRO DI ASSISTENZA QUALIFICATO

PER EVITARE IL RISCHIO DI INCENDIO O DI SHOCK ELETTRICO  
NON ESPORRE L'APPARECCHIATURA ALLA PIOGGIA  
O ALL'UMIDITA'



QUESTO SIMBOLO AVVERTE, LADDOVE APPARE, LA PRESENZA DI UNA TENSIONE PERICOLOSA NON ISOLATA ALL'INTERNO DELLA CASSA: IL VOLTAGGIO PUÒ ESSERE SUFFICIENTE PER COSTITUIRE IL RISCHIO DI SCOSSA ELETTRICA.



QUESTO SIMBOLO AVVERTE, LADDOVE APPARE, DELLA PRESENZA DI IMPORTANTI ISTRUZIONI PER L'USO E PER LA MANUTENZIONE NELLA DOCUMENTAZIONE ALLEGATA. SI PREGA DI CONSULTARE IL MANUALE.

**IMPORTANTI ISTRUZIONI DI SICUREZZA**

- 1) Leggere queste istruzioni
- 2) Conservare queste istruzioni
- 3) Fare attenzione a tutti gli avvertimenti
- 4) Seguire tutte le istruzioni
- 5) Non usare questo dispositivo vicino all'acqua
- 6) Pulire solo con uno strofinaccio asciutto
- 7) Non ostruire le aperture di ventilazione. L'installazione deve essere eseguita in base alle istruzioni fornite dal produttore.
- 8) Non installare nelle vicinanze di fonti di calore come termosifoni, valvole di regolazione, stufe o altri apparecchi (amplificatori compresi) che producono calore
- 9) Non annullare l'obiettivo di sicurezza delle spine polarizzate o con messa a terra. Le spine polarizzate hanno due lame, una più larga dell'altra. Una spina con messa a terra ha due lame e un terzo polo di terra. La lama larga o il terzo polo servono per la sicurezza dell'utilizzatore. Se la spina fornita non è adatta alla propria presa, consultare un elettricista per la sostituzione della spina.
- 10) Proteggere il cavo di alimentazione dal calpestio e dalla compressione, in particolare in corrispondenza di spine, prolunghe e nel punto dal quale escono dall'unità.
- 11) Usare solo dispositivi opzionali/accessori specificati dal produttore.
- 12) Utilizzare esclusivamente con carrelli, supporti, treppiedi, mensole o tavole specificati dal produttore o venduti unitamente all'apparecchio. Se si utilizza un carrello prestare attenzione durante lo spostamento combinato del carrello e dell'apparecchio, per evitare il verificarsi di danni dovuti ad eventuale ribaltamento.



**L'APPARECCHIO DEVE ESSERE COLLEGATO ALLA RETE ELETTRICA MEDIANTE UNA PRESA CON UN COLLEGAMENTO ALLA TERRA DI PROTEZIONE.**

Questo apparecchio è dotato di presa di alimentazione; installare l'apparato in maniera che la presa del cavo di alimentazione risulti facilmente accessibile.

**PRECAUZIONI**

- ° Per consentire una ventilazione sufficiente è necessario predisporre una distanza minima di circa 30 cm. per tutti i lati dell'apparecchio.
- ° La ventilazione non dovrebbe essere impedita coprendo le aperture di ventilazione con oggetti quali giornali, tovaglie, tende, ecc.
- ° Nessuna sorgente di fiamma nuda, quali candele accese, dovrebbe essere posta sull'apparecchio.
- ° L'apparecchio non deve essere esposto a stillicidio o a spruzzi d'acqua e quindi sopra al dispositivo non devono essere posti oggetti contenenti liquidi, come ad es. vasi.

**WARNING**RISK OF ELECTRIC SHOCK  
DO NOT OPEN

TO REDUCE THE RISK OF ELECTRIC SHOCK  
DO NOT REMOVE COVER (OR BACK)  
NO USER SERVICEABLE PARTS INSIDE  
REFER SERVICING TO QUALIFIED SERVICE PERSONNEL

TO REDUCE THE RISK OF FIRE OR ELECTRIC SHOCK  
DO NOT EXPOSE THIS EQUIPMENT TO RAIN OR MOISTURE



WHERE MARKED, THIS SYMBOL INDICATES A DANGEROUS NON-ISOLATED VOLTAGE INSIDE THE LOUDSPEAKER: SUCH VOLTAGE COULD BE SUFFICIENT TO RESULT IN THE RISK OF ELECTRIC SHOCK.



WHERE MARKED, THIS SYMBOL INDICATES IMPORTANT USAGE AND MAINTENANCE INSTRUCTIONS IN THE ENCLOSED DOCUMENTS. PLEASE REFER TO THE MANUAL.

**IMPORTANT SAFETY INSTRUCTIONS**

- 1) Read these instructions
- 2) Keep these instructions
- 3) Heed all warnings
- 4) Follow all instructions
- 5) Do not use this apparatus near water
- 6) Clean only with dry cloth
- 7) Do not block any ventilation openings. Install in accordance with the manufacturer's instructions.
- 8) Do not install near any heat sources, such as radiators, heat registers, stoves or other apparatus (including amplifiers) that produce heat
- 9) Do not defeat the safety purpose of the polarized or grounding-type plug. A polarized plug has two blades with one wider than the other. A grounding type plug has two blades and a third grounding prong. The wide blade or the third prong are provided for your safety. If the provided plug does not fit into your outlet, consult an electrician for replacement of the obsolete outlet.
- 10) Protect the power cord from being walked on or pinched particularly at plugs, convenience receptacles, and the point where they exit from the apparatus.
- 11) Only use attachments/accessories specified by the manufacturer.
- 12) Use only with the cart, stand, tripod, bracket, or table specified by the manufacturer or sold with the apparatus. When a cart is used, use caution when moving the cart/apparatus combination to avoid injury from tip-over.



**THE DEVICE MUST BE CONNECTED TO THE MAINS THROUGH A POWER OUTLET WITH A PROTECTIVE EARTH CONNECTION.**

This device features a power outlet; install the device so that the outlet for the power cord is easily accessible.

**PRECAUTIONS**

- ° For proper air ventilation please make sure to leave sufficient clearance (min 11 inc.) on all sides of the device.
- ° Please do not cover the ventilation slots with papers, table cloths, curtains, etc. in order not to prevent ventilation of the device.
- ° Please do not place any naked flame source, such as lighted candles, on the device.
- ° Please keep the device away from water springs and splashes and please do not place any objects containing liquids, such as vases, on the device.

**ATTENTION**RISQUE DE CHOC ÉLECTRIQUE  
NE PAS OUVRIR

**POUR ÉVITER LE RISQUE DE CHOC ÉLECTRIQUE  
NE PAS OUVRIR LE COUVERCLE  
NE PAS UTILISER D'OUTILS MÉCANIQUES À L'INTÉRIEUR  
CONTACTER UN CENTRE D'ASSISTANCE QUALIFIÉ**

**POUR ÉVITER LE RISQUE D'INCENDIE OU DE CHOC ÉLECTRIQUE  
NE PAS EXPOSER L'APPAREILLAGE À LA PLUIE OU À L'HUMIDITÉ**



CE SYMBOLE PRÉVIENT, LÀ OÙ IL APPARAÎT, DE LA PRÉSENCE D'UNE TENSION DANGEREUSE NON ISOLÉE À L'INTÉRIEUR DE LA CAISSE : LE VOLTAGE PEUT ÊTRE SUFFISANT POUR REPRÉSENTER UN RISQUE DE DÉCHARGES ÉLECTRIQUES.



CE SYMBOLE PRÉVIENT, LÀ OÙ IL APPARAÎT, DE LA PRÉSENCE D'IMPORTANTES NOTICES DE MODE D'EMPLOI ET CONCERNANT L'ENTRETIEN DANS LA DOCUMENTATION JOINTE. VEUILLEZ CONSULTER LE MODE D'EMPLOI.

**INFORMATIONS DE SÉCURITÉ IMPORTANTES**

- 1) Lisez ces instructions
- 2) Conservez ces instructions
- 3) Faites attention à tous les avertissements
- 4) Suivez toutes les instructions
- 5) N'employez pas ce dispositif près de l'eau
- 6) Ne nettoyez qu'avec un torchon sec
- 7) N'obstruez pas les ouvertures de la ventilation. L'installation doit être effectuée selon les instructions fournies par le producteur.
- 8) Ne l'installez pas près de sources de chaleur comme radiateurs, appareils de chauffage, poêles ou d'autres appareils (y compris les amplificateurs) qui produisent de la chaleur
- 9) Ne supprimez pas les dispositifs de sécurité des fiches polarisées ou avec mise à la terre. Les fiches polarisées sont équipées de deux bornes de largeur différente. Une fiche avec mise à la terre a deux bornes et un troisième pôle de terre. La borne plus large ou le troisième pôle sont nécessaires pour la sécurité de l'utilisateur. Si la fiche fournie n'est pas appropriée pour votre prise, consultez un électricien pour le remplacement de la fiche.
- 10) Protégez le câble d'alimentation du piétinement et de la compression, en particulier où l'on trouve des fiches, des rallonges et dans le point où ils sortent de l'appareil.
- 11) Employez uniquement des dispositifs en option/accessoires indiqués par le producteur.
- 12) A employer uniquement avec des chariots, des supports, des trépieds, des consoles ou des tables indiqués par le producteur ou vendus avec l'appareil. Si vous utilisez un chariot, faites attention pendant le déplacement contemporain du chariot et de l'appareil, afin d'éviter des dommages dus au possible renversement.
- 13) Débranchez la fiche en cas d'orage ou lorsqu'on n'utilise pas l'appareil pendant une longue période.
- 14) Pour l'assistance technique, adressez-vous au personnel qualifié. L'assistance technique est nécessaire au cas où l'appareil est endommagé, par ex. à cause de problèmes du câble d'alimentation ou de la fiche, du renversement de liquides ou d'objets tombés à l'intérieur de l'appareil, de l'exposition à la pluie ou à l'humidité, d'anomalies de fonctionnement ou de chutes de l'appareil.



S2125A

**L'APPAREIL DOIT ÊTRE CONNECTÉ AU RÉSEAU ÉLECTRIQUE PAR UNE PRISE AYANT UNE CONNEXION DE PROTECTION DE TERRE.**

Cet appareil est équipé d'une prise d'alimentation; installez l'appareil de façon à ce que la prise du câble d'alimentation soit facilement accessible.

**PRÉCAUTIONS**

- Afin de permettre une ventilation suffisante il faut disposer une distance min. de 30cm. environ de tous les côtés de l'appareil.
- La ventilation ne doit pas être empêchée en couvrant les ouvertures d'aération avec des objets comme journaux, nappes, rideaux, etc.
- Aucune source à flamme nue, comme par exemple des bougies allumées, ne doit être posée sur cet appareil.
- L'appareil ne doit pas être exposé à la stillation ou aux jets d'eau et donc il ne faut pas poser sur le dispositif des objets contenant des liquides, comme par exemple des vases.

**VORSICHT**STROMSCHLAGGEFAHR  
NICHT ÖFFNEN

**STROMSCHLAGGEFAHR NICHT DEN DECKEL ÖFFNEN  
WENDEN SIE SICH AN EINEN QUALIFIZIERTEN KUNDENDIENST**

**UM RISIKEN VON STROMSCHLAG UND BRAND AUSZUSCHLIESSEN  
SETZEN SIE DAS GERÄT KEINEM REGEN ODER FEUCHTIGKEIT AUS**



DIESES SYMBOL VERWEIST AUF DIE PRÄSENZ EINER GEFÄHRLICHEN NICHT ISOLIERTE SPANNUNG IN DER LAUTSPRECHERBOX: DIE SPANNUNG KANN GENÜGEND STARK SEIN, UM EINE STROMSCHLAGGEFAHR DARZUSTELLEN.



DIESES SYMBOL VERWEIST AUF WICHTIGE HINWEISE IN DEN MITGELIEFERTEN BEDIENUNGS- UND WARTUNGSANLEITUNGEN. ZIEHEN SIE DAS HANDBUCH ZURATE.

**WICHTIGE SICHERHEITSHINWEISE**

- 1) Lesen Sie diese Anleitungen aufmerksam durch.
- 2) Bewahren Sie sie sorgfältig auf.
- 3) Beachten Sie alle Hinweise.
- 4) Halten Sie sich an sämtliche Anleitungen.
- 5) Verwenden Sie dieses Gerät nicht in der Nähe von Wasser.
- 6) Reinigen Sie es nur mit einem trockenen Lappen.
- 7) Die Lüftungsöffnungen nicht verstellen. Die Installation muss entsprechend der vom Hersteller gelieferten Anleitung erfolgen.
- 8) Vermeiden Sie es, das Gerät in der Nähe von Wärmequellen, wie Heizkörper, Heizrohre, Öfen oder anderen wärmeerzeugenden Geräte (auch Verstärker) aufzustellen.
- 9) Achten Sie darauf, die Sicherheitsfunktion der polarisierten oder geerdeten Steckern nicht aufzuheben. Polarisierte Stecker haben zwei flache Stifte, einer davon ist breiter als der andere. Ein geerdeter Stecker hat zwei Stifte und einen Erdungsstift. Ein geerdeter Stecker hat zwei Klinken und einen Erdungsstift. Der breitere Stift bzw. der dritte Stift dienen Ihrer Sicherheit. Sollte der mitgelieferte Stecker nicht in Ihre Steckdose passen, lassen Sie ihn durch einen Elektriker auswechseln.
- 10) Schützen Sie das Stromkabel vor Tritt- und Druckeinwirkungen, insbesondere im Bereich der Stecker, von Verlängerungen und bei ihrem Austritt aus dem Gerät.
- 11) Verwenden Sie ausschließlich vom Hersteller empfohlene Zusatzgeräte/Zubehörteile.
- 12) Benutzen Sie ausschließlich vom Hersteller empfohlene oder mit dem Gerät verkaufte Wagen, Ständer, Stative, Halterungen oder Tische. Achten Sie bei Verwendung eines Wagens darauf, dass das darauf stehende Gerät während der Fahrt nicht umkippt und Schaden erleidet.
- 13) Stecken Sie das Gerät bei Gewittern oder längerer Außerbetriebsetzung bitte ab.
- 14) Für den technischen Kundendienst wenden Sie sich bitte ausschließlich an qualifiziertes Personal. Ein technischer Kundendiensteanruf wird erforderlich, wenn das Gerät auf irgendeine Weise beschädigt wird, z.B. durch Schäden am Netzkabel oder -stecker, durch Eintreten von verschütteten Flüssigkeiten oder Gegenständen, durch Regen oder Feuchtigkeit, durch Hinunterfallen, oder bei Funktionsstörungen.



S2125A

**DAS GERÄT ÜBER EINE GEERDETE STECKDOSE AN DAS STROMNETZ ANSCHLIESSEN.**

Dieses Gerät ist mit einer Steckdose ausgestattet. Installieren Sie das Gerät so, dass die Steckdose des Stromkabels leicht zugänglich resultiert.

**VORSICHTSMAßNAHMEN**

- Hierzu muss um alle Geräteseiten herum eine Mindestdistanz von 30 cm berücksichtigt werden.
- Behindern Sie die Ventilation keinesfalls durch Abdecken der Lüftungsöffnungen mit Zeitungen, Tischtüchern, Vorhängen usw.
- Keine offenen Flammen, beispielshalber brennende Kerzen, auf das Gerät stellen.
- Das Gerät ist unbedingt vor Tropfen oder Wasserspritzern zu schützen. Stellen Sie also keinesfalls Flüssigkeitsbehälter, wie beispielsweise Blumenvasen darauf.



Realizzata in polipropilene, la serie X-LITE presenta un design elegante ed è dotata di 3 maniglie di trasporto e 4 punti di ancoraggio M10 per installazione sospesa. La rete anteriore oltre a garantire una completa protezione degli altoparlanti conferisce al tempo stesso solidità al sistema. Tra le caratteristiche della serie X-LITE rientrano un amplificatore integrato in Classe D in grado di fornire l'incredibile potenza di 1000W per soddisfare anche le applicazioni più impegnative, e un DSP di facile utilizzo in grado di proporre 4 preset di equalizzazione per configurare le prestazioni del diffusore esattamente a misura per le Vostre esigenze. La serie X-LITE è davvero versatile grazie ai suoi comandi di controllo professionali che consentono anche di impostare configurazioni con o senza subwoofers.

Se si desidera estendere la risposta in bassa frequenza della serie X-LITE, sarà possibile farlo con il subwoofer dedicato X-SUB 18SA.

#### CARATTERISTICHE COMUNI

- Costruzione in polipropilene progettato per eliminare le risonanze indesiderate
- Diffusori personalizzati FBT ad alta efficienza e con elevata capacità di escursione lineare
- Driver a compressione da 25mm (1") e bobina da 35mm (1,4")
- Amplificatore a due canali da 1000W in Classe D per le basse frequenze e in Classe AB per alte frequenze, con elevata risposta dinamica per una maggiore brillantezza del suono ad alto volume
- Alimentatore universale a commutazione 100-240V
- DSP con 4 preset di equalizzazione
- Algoritmi avanzati per filtraggio ed equalizzazione in grado di modificare la dinamica a bassa frequenza in base al preset selezionato, consentendo elevate prestazioni in termini di pressione sonora
- Pannello di controllo con XLR in/out, ingressi jack stereo da 6,3mm con volume, presa stereo di ingresso cinch RCA con volume, selettore mono/stereo per uscita XLR, filtro HP, mic/line, selettore preset.
- Mixer integrato con due canali stereo, un canale di ingresso mic/line, un canale di uscita mono/stereo
- Maniglie integrate, punti di ancoraggio per installazione sospesa, stativo da 35mm, inclinazione monitor, tutto incluso per rendere il diffusore adattabile a qualsiasi applicazione.

Constructed out of polypropylene enclosures, the X-LITE series features a sleek design including 3 x carrying handles and 4 x M10 flying points. In addition, the full front grille provides complete protection, delivering elegance and sturdiness. Features include built-in Class D amplifier modules providing an amazing 1000W of power to satisfy the most demanding applications, whilst the user-friendly DSP allows 4 x EQ preset selection to perfectly tailor the performance of your X-LITE to your sound requirements. In addition, the X-LITE series is truly versatile, offering a professional control panel that allows you to set up configurations with or without subs.

Even better, if you do want to extend the X-LITE low frequency response, you can do so with the dedicated X-SUB 18" powered subwoofer.

#### COMMON FEATURES

- Polypropylene molded enclosure designed to eliminate unwanted resonances
- Custom FBT speakers with high linear excursion capability and efficiency
- Compression driver with 25mm (1") throat and 35mm (1.4") voice coil
- 1000W, 2-channel amplifier in Class D for LF and in Class AB for HF with a high dynamics response for a pleasant sound at high volume
- Universal switching mode power supply 100-240Vac
- DSP with 4 EQ presets designed to tailor the sound of the speaker to various applications and installation environments
- Advanced algorithms for filtering and equalization which alter the dynamics of the low frequency energy according to the selected preset, allowing distortion-free high SPL performance
- Control panel with XLR input and link out, 6.3mm jack stereo input with volume, stereo RCA input with volume, XLR output selector coupled with stereo/mono, HP filter on/off, mic/line, DSP preset selector
- Integrated mixer with two stereo channels, one channel mic/line input and an output coupled XLR mono/stereo to revive the other channel of the stereo signal to another speaker
- Integrated handles, M10 rigging points for suspended installation, 35mm stand socket and monitor taper, all included to make the speaker adaptable to any application

Réalisé à partir d'un boîtier en polypropylène, la gamme X-LITE se caractérise par un design sobre, comprenant 3 poignées et 4 points d'accroche M10. De plus la grille frontale fournit une protection complète et confère une touche d'élégance et une grande solidité. Les caractéristiques comprennent des modules d'amplification intégrés Classe D qui fournissent 1.000 W d'une puissance incroyable pour satisfaire les applications les plus exigeantes alors que le DSP facile à utiliser permet de choisir entre 4 presets d'égalisation permettant d'adapter parfaitement les performances de votre X-LITE à vos exigences en matière de son. De plus, la gamme X-LITE est extrêmement versatile car elle offre une console de commande professionnelle qui vous permet de paramétrer des configurations avec ou sans « subs ». Mieux encore, si vous souhaitez étendre la réponse de fréquence basse du X-LITE, il est possible de le faire grâce au subwoofer amplifié spécial X-SUB 18"

#### CARACTÉRISTIQUES STANDARD

- Boîtier moulé en polypropylène conçu pour éliminer les résonances indésirables
- Haut-parleurs FBT sur mesure avec capacité d'amplitude linéaire élevée d'une grande efficacité
- Driver à compression avec pavillon de 25 mm (1") et bobine de 35 mm (1,4").
- 1000W, amplificateur 2 canaux Classe D pour LF et Classe AB pour HF avec une réponse haute dynamique pour un son agréable même avec un volume élevé.
- Mode de commutation universelle avec alimentation 100-240 Vca
- DSP avec 4 presets d'égalisation conçus pour un son sur mesure des haut-parleurs pour différentes applications et différents milieux d'installation.
- des algorithmes avancés pour le filtrage et l'égalisation qui modifient la dynamique de l'énergie basse fréquence conformément au preset sélectionné, ce qui permet ainsi d'obtenir des performances SPL élevés et exemptes de toute déformation.
- panneau de contrôle avec entrée XLR et sortie LINK, entrée stéréo jack de 6,3 mm avec volume, entrée RCA stéréo avec volume et sélecteur de sortie XLR associé à mono/stéréo, filtre HP on/off, mic/ligne, sélecteur preset DSP.
- Mixeur intégré avec deux canaux stéréos, une entrée mic/ligne de canal et une sortie associée mono/stéréo XLR pour rétablir l'autre canal du signal stéréo vers un autre haut-parleur.
- Poignées intégrées avec points d'accroche M10 pour installation suspendue, socle 35mm et cône pour moniteur, tout compris pour permettre d'adapter le haut-parleur à toute application

Rundum aus Polypropylen-Gehäusen gebaut verfügt die X-LITE-Serie über ein schlankes Design, einschließlich 3 x Tragegriffen und 4 x M10 Flugpunkten. Darüber hinaus bietet der volle Kühlergrill einen kompletten Schutz, elegantes Aussehen und Robustheit. Zur Ausstattung gehören eingebaute Verstärkermodule der D-Klasse, die eine erstaunliche 1000W-Leistung bieten und den anspruchsvollsten Anwendungen gerecht wird, während hingegen das benutzerfreundliche DSP eine 4 x EX Voreinstellungsauswahl ermöglicht, damit die Leistung Ihres X-LITE auf Ihre Sound-Anforderungen zugeschnitten ist. Darüber hinaus ist die X-LITE Serie wirklich vielseitig und bietet eine professionelles Bedienpaneel, mit dem Sie Konfigurationen mit oder ohne Sub einstellen können.

Weiter kommt der Vorteil hinzu, dass, sollten Sie den Niederfrequenzgang von X-LITE erweitern wollen, Sie dies mit dem speziellen X-SUB 18"-Subwoofer tun können.

#### ALLGEMEINE MERKMALE

- Polypropylen-Kunststoffgehäuse, das entwickelt wurde, um unerwünschte Resonanzen zu beseitigen
- Individuelle FBT Diffusoren mit einer hohen linearen Auslenkung und Effizienz
- Kompressionsdriver mit 25 mm (1 ") - Hals und 35mm (1.4") - Schwingspule
- 1000W, 2-Kanal-Verstärker in D-Klasse für LF und in AB-Klasse für HF mit einer hohen Dynamikantwort für einen angenehmen Sound bei hoher Lautstärke
- Universal-Schaltnetzteil 100-240VAC
- DSP mit 4 EQ-Voreinstellungen, entwickelt, um den Klang der Diffusoren an verschiedene Anwendungen und Installationsumgebungen anzupassen
- Fortschrittliche Algorithmen zur Filterung und Entzerrung, die die Dynamik der Niederfrequenz-Energie entsprechend der gewählten Voreinstellung ändern, so dass verzerrungsfreie SPL-Hochleistung möglich ist
- Bedienpaneel mit XLR-Eingang und Link-out, 6,3 mm-Bananenstecker Stereo-Eingang mit Lautstärke, Stereo-RCA-Eingang mit Lautstärke, XLR-Ausgang-Wählschalter gekoppelt mit Stereo/Mono, HP-Filter ein/aus, Mic/Line, DSP-Voreinstellung-Wählschalter
- Integrierter Mixer mit zwei Stereo-Kanäle, ein Kanal Mic-/Line-Eingang und ein Ausgang gekoppelt mit XLR Mono/Stereo, damit der andere Kanal des Stereosignals auf einen anderen Diffusor belebt wird
- Integrierte Griffe, M10-Flugpunkte für abgehängte Montage, 35-mm-Buchse und konischer Monitorstecker, alles mit inbegriffen, damit der Diffusor an jede Anwendung angepasst werden kann

- Diffusore attivo con processore
- 1000W - 126dB SPL
- Sistema a 2 vie biamplificato in bass reflex
- Woofer custom FBT da 250mm con bobina da 50mm
- Driver a compressione con bocca da 25mm e bobina da 35mm
- Risposta in frequenza da 58Hz a 20kHz
- Tromba 90°H x 60°V a direttività costante
- Lato monitor a 35°

- Processed active monitor
- 1000W - 126dB SPL
- Système 2 voies bass reflex bi-amplifié
- Woofer FBT custom de 250mm avec bobine de 50mm
- Moteur à compression avec ouverture de 25mm et bobine de 35mm
- Réponse en fréquence de 58Hz - 20kHz
- Pavillon à direction constante de 90°H x 60°V
- Placement sur le moniteur (35°)

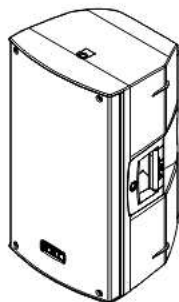
- Diffusore attivo con processore
- 1000W - 127dB SPL
- Sistema a 2 vie biamplificato in bass reflex
- Woofer custom FBT da 320mm con bobina da 50mm
- Driver a compressione con bocca da 25mm e bobina da 35mm
- Risposta in frequenza da 50Hz a 20kHz
- Tromba 90°H x 60°V a direttività costante
- Lato monitor a 30° o 45°

- Processed active monitor
- 1000W - 127dB SPL
- Système 2 voies bass reflex bi-amplifié
- Woofer FBT custom de 320mm avec bobine de 50mm
- Moteur à compression avec ouverture de 25mm et bobine de 35mm
- Réponse en fréquence de 50Hz - 20kHz
- Pavillon à direction constante de 90°H x 60°V
- Placement sur le moniteur (30°/45°)

- Diffusore attivo con processore
- 1000W - 128dB SPL
- Sistema a 2 vie biamplificato in bass reflex
- Woofer custom FBT da 380mm con bobina da 64mm
- Driver a compressione con bocca da 25mm e bobina da 35mm
- Risposta in frequenza da 42Hz a 20kHz
- Tromba 90°H x 60°V a direttività costante
- Lato monitor a 30° o 45°

- Processed active monitor
- 1000W - 127dB SPL
- Système 2 voies bass reflex bi-amplifié
- Woofer FBT custom de 380mm avec bobine de 64mm
- Moteur à compression avec ouverture de 25mm et bobine de 35mm
- Réponse en fréquence de 42Hz - 20kHz
- Pavillon à direction constante de 90°H x 60°V
- Placement sur le moniteur (30°/45°)

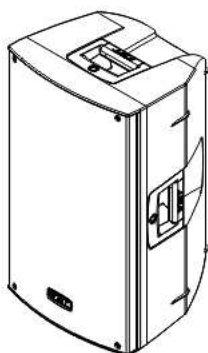
## X-LiTe 10A



- Processed Active Speaker
- 1000W - 126dB SPL
- 2 way bi-amplified bass reflex
- FBT custom 250mm (10") LF woofer with 50mm (2") voice coil
- FBT 25mm (1") throat /35mm (1.4") voice coil HF compression driver
- 58Hz to 20kHz frequency response
- 90°H x 60°V constant directivity horn
- 35° monitor taper

- Processed Active Speaker
- 1000W - 126dB SPL
- Doppelverstärktes 2-Wege System in Bass-Reflex
- FBT 250mm LF Woofer einer 50mm spule
- FBT 25mm Treiber mit 35mm Magnetspule
- Frequenzgang 58Hz - 20kHz
- 90°H x 60°V drehbares Horn
- Monitor-Aufstellung (35°)

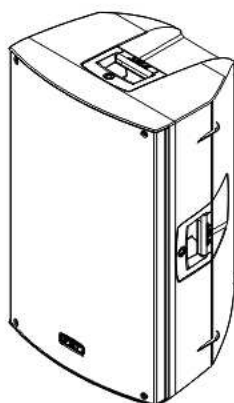
## X-LiTe 12A



- Processed Active Speaker
- 1000W - 127dB SPL
- 2 way bi-amplified bass reflex
- FBT custom 320mm (12") LF woofer with 50mm (2") voice coil
- FBT 25mm (1") throat /35mm (1.4") voice coil HF compression driver
- 50Hz to 20kHz frequency response
- 90°H x 60°V constant directivity horn
- 30° or 45° monitor taper

- Processed Active Speaker
- 1000W - 127dB SPL
- Doppelverstärktes 2-Wege System in Bass-Reflex
- FBT 320mm LF Woofer einer 50mm spule
- FBT 25mm Treiber mit 35mm Magnetspule
- Frequenzgang 50Hz - 20kHz
- 90°H x 60°V drehbares Horn
- Monitor-Aufstellung (30°/45°)

## X-LiTe 15A



- Processed Active Speaker
- 1000W - 128dB SPL
- 2 way bi-amplified bass reflex
- FBT custom 380mm (15") LF woofer with 64mm (2.5") voice coil
- FBT 25mm (1") throat /35mm (1.4") voice coil HF compression driver
- 42Hz to 20kHz frequency response
- 90°H x 60°V constant directivity horn
- 30° or 45° monitor taper

- Processed Active Speaker
- 1000W - 127dB SPL
- Doppelverstärktes 2-Wege System in Bass-Reflex
- FBT 380mm LF Woofer einer 64mm spule
- FBT 25mm Treiber mit 35mm Magnetspule
- Frequenzgang 42Hz - 20kHz
- 90°H x 60°V drehbares Horn
- Monitor-Aufstellung (30°/45°)

Il diffusore è stato progettato e realizzato per operare con tensione di rete universale 100-240Vac 50/60Hz.

La presa di alimentazione comprende anche il vano portafusibile; i fusibili difettosi devono essere assolutamente sostituiti con altri che abbiano valore e caratteristiche elettriche uguali.

Le diffuseur a été conçu et réalisé pour fonctionner sous tension de réseau universel 100-240Vac 50/60Hz.

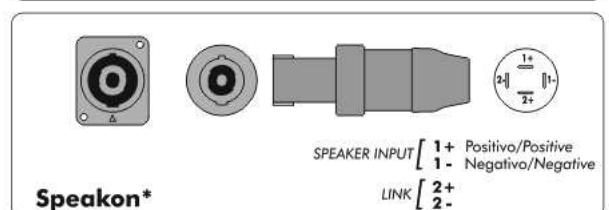
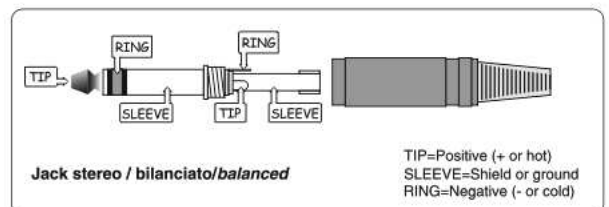
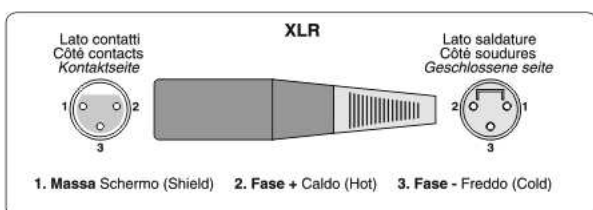
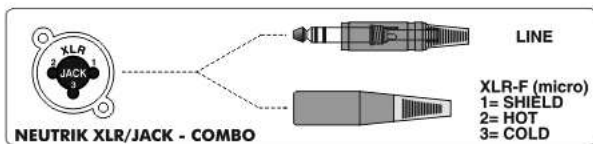
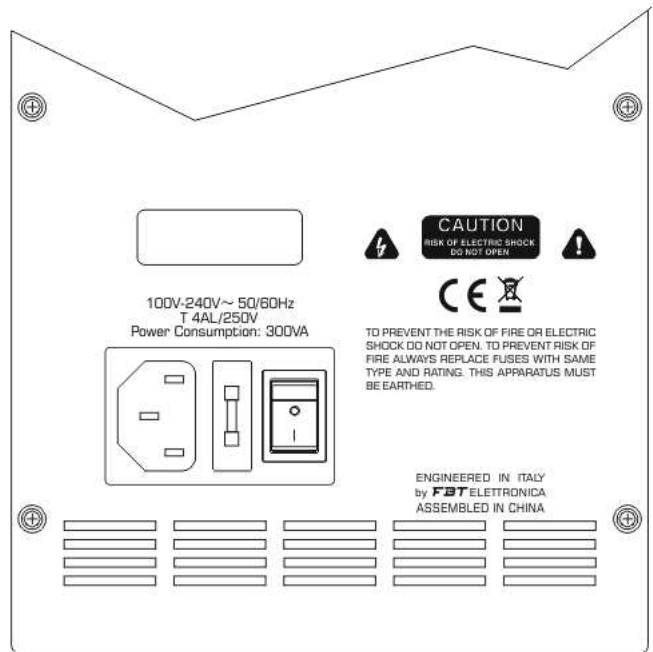
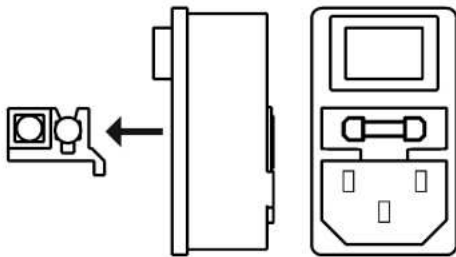
La prise d'alimentation inclut même le logement du fusible; les fusibles défectueux doivent être nécessairement remplacés avec des autres qui ont la valeur et les caractéristiques électriques égales.

The speaker has been designed and manufactured to work with 100-240Vac 50/60Hz universal mains voltage.

The power socket also included a fuse box; faulty fuses shall be replaced only with fuses having the same electrical features and value.

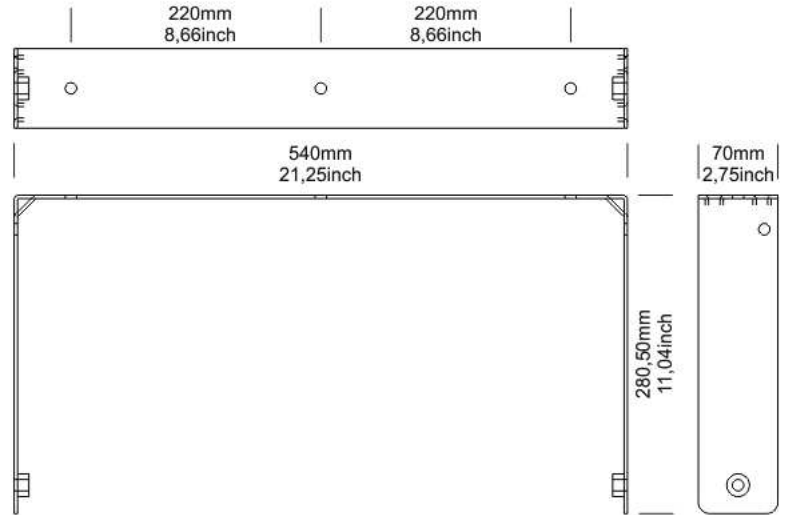
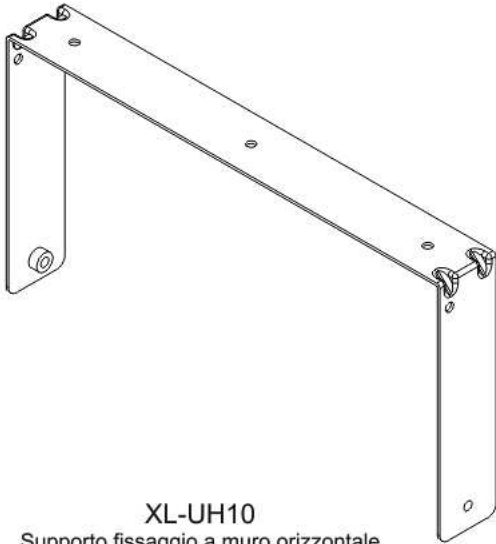
Der diffusor wurde entwickelt und gebaut, um mit Universalnetzspannung 100-240Vac 50/60Hz betrieben werden zu können.

Die Strombuchse umfasst auch ein Sicherungsfach; Defekte Sicherungen sind unbedingt durch gleichartige und-wertige zu ersetzen.



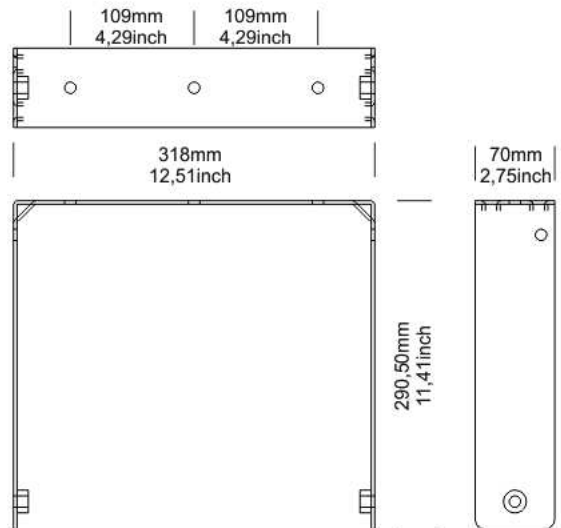
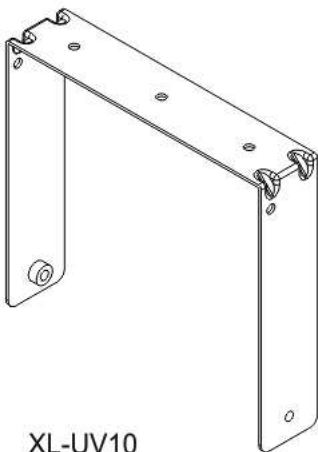
\*SPEAKON è un marchio registrato NEUTRIK  
\*SPEAKON est une marque déposée NEUTRIK

\*SPEAKON is a registered trademark of NEUTRIK  
\*SPEAKON ist ein eingetragenes Warenzeichen von NEUTRIK



**XL-UH10**

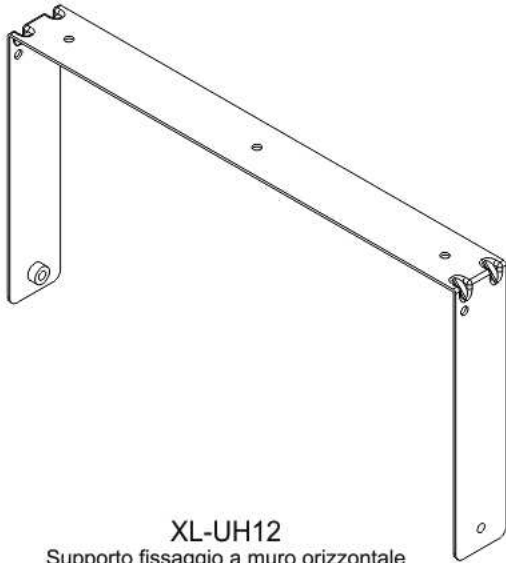
Supporto fissaggio a muro orizzontale  
 Wall metal bracket to mount in horizontal position  
 Support pour fixation murale horizontale  
 Wandhalterung horizontal



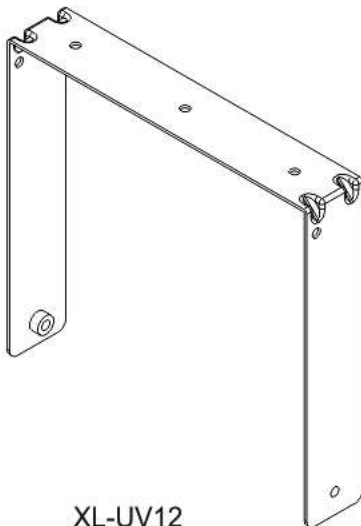
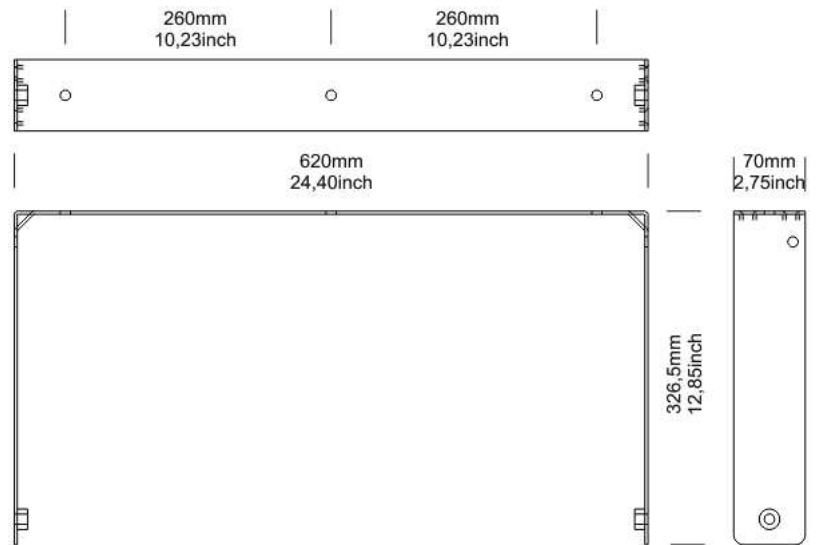
**XL-UV10**

Supporto fissaggio a muro verticale  
 Wall metal bracket to mount in vertical position  
 Support pour fixation murale vertical  
 Wandhalterung vertikal

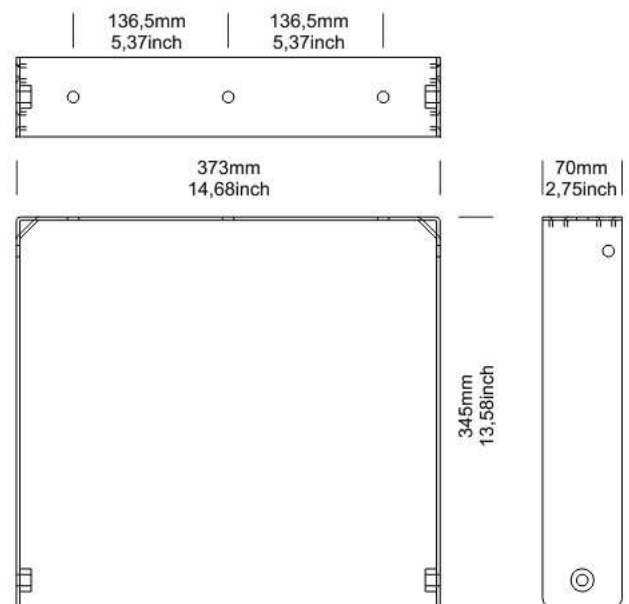


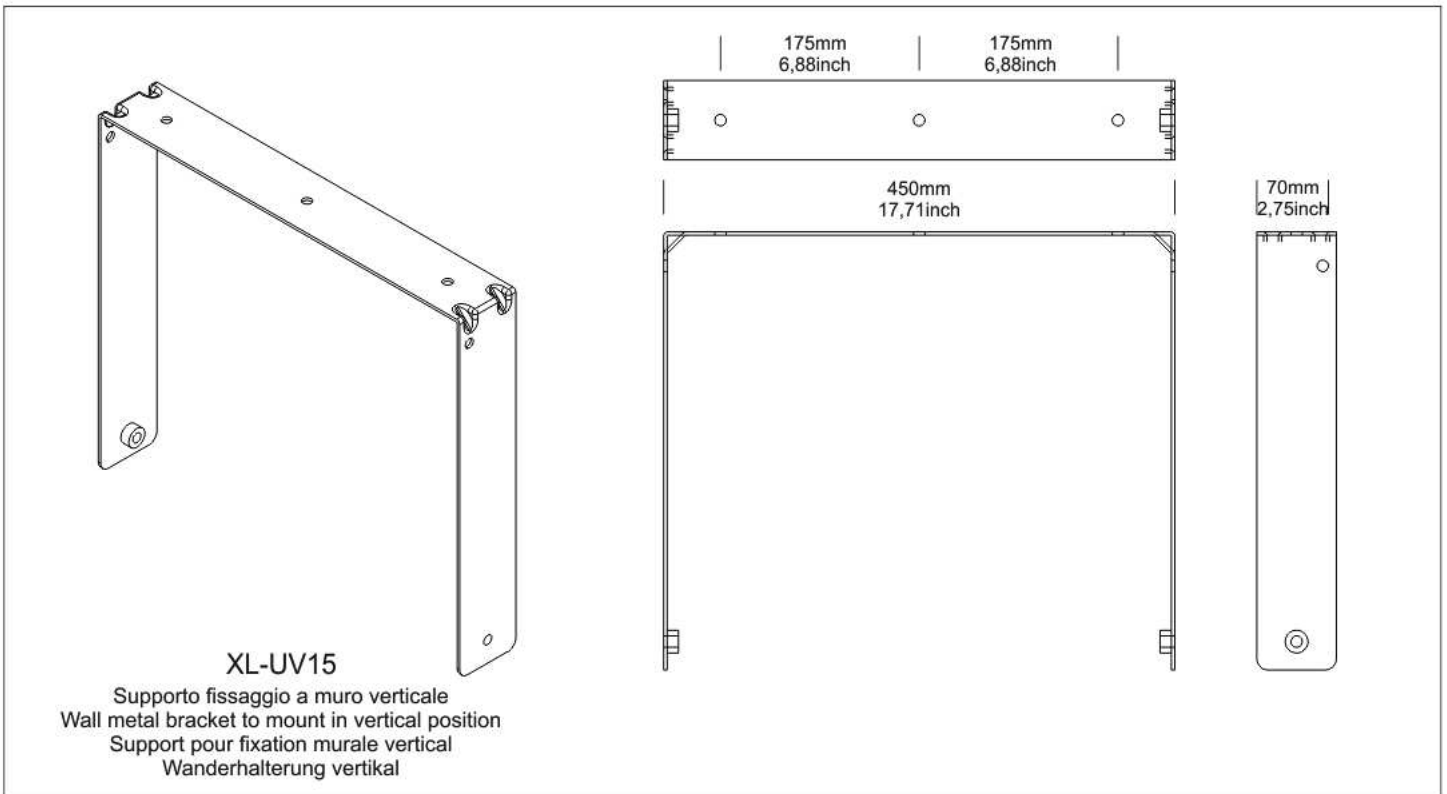
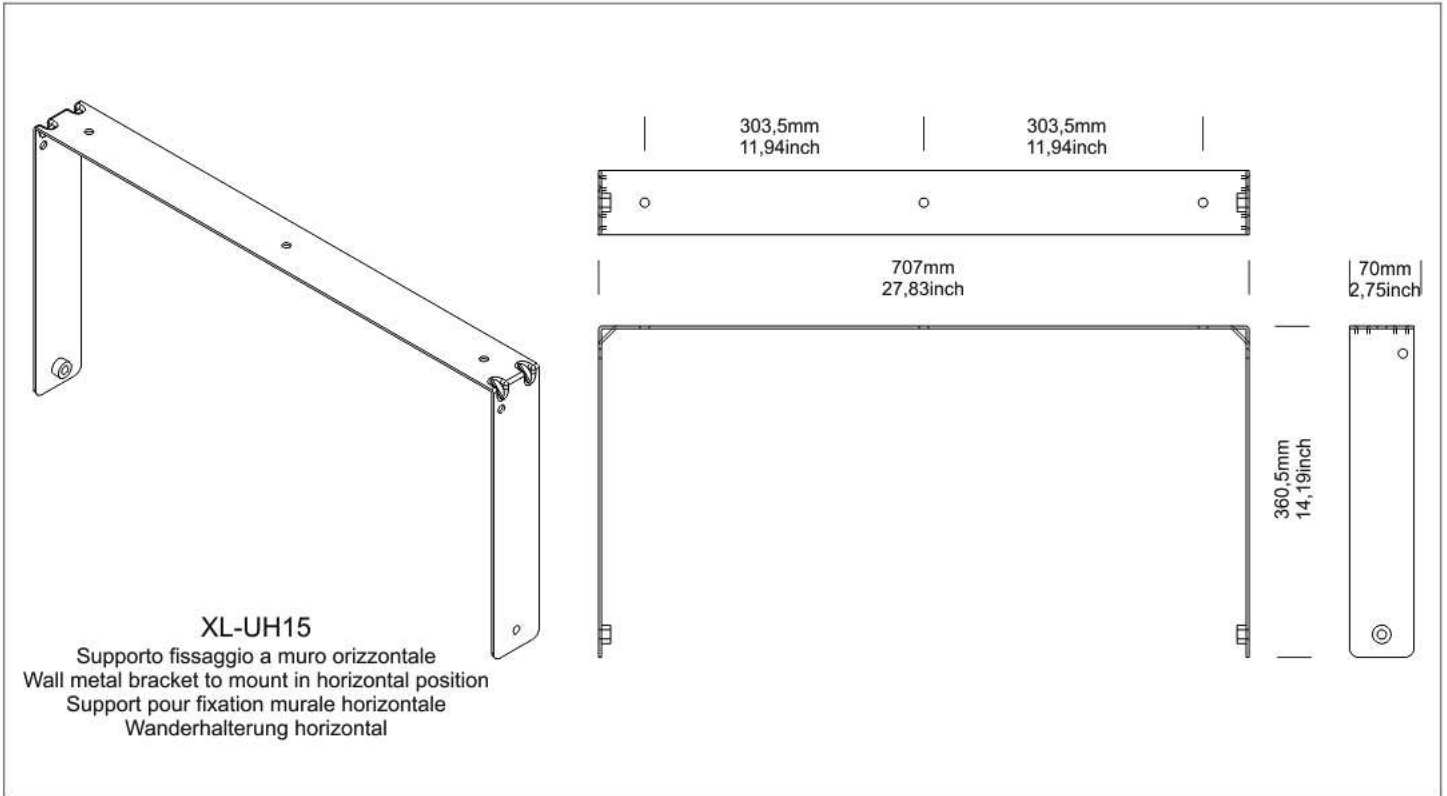


**XL-UH12**  
 Supporto fissaggio a muro orizzontale  
 Wall metal bracket to mount in horizontal position  
 Support pour fixation murale horizontale  
 Wandhalterung horizontal



**XL-UV12**  
 Supporto fissaggio a muro verticale  
 Wall metal bracket to mount in vertical position  
 Support pour fixation murale vertical  
 Wandhalterung vertikal





- L'installazione dei diffusori acustici **X**, impiegando gli accessori di sospensione descritti nel presente manuale e le specifiche istruzioni di montaggio, dovrà essere eseguita esclusivamente da personale qualificato nel pieno rispetto delle regole e degli standard di sicurezza in vigore nel paese in cui avviene l'installazione.
- Gli accessori di sospensione FBT sono costruiti per l'uso esclusivo con i sistemi **X** e non sono stati progettati per l'uso in combinazione ad alcun altro diffusore o dispositivo.
- Ogni elemento del soffitto, pavimento o altro supporto in cui venga installato o appeso un sistema **X** deve essere in grado di supportare il carico in piena sicurezza.
- Gli accessori di sospensione utilizzati devono essere agganciati e fissati in sicurezza sia al diffusore acustico che al soffitto o altro supporto.
- Quando si montano componenti su soffitti, pavimenti o travi, assicurarsi sempre che tutti i sistemi di aggancio e di fissaggio siano di dimensioni e di capacità di carico appropriate.
- Tutti i diffusori appesi in teatri, palasport, o in altri luoghi di lavoro e/o intrattenimento, oltre al sistema di sospensione principale, devono essere provvisti di un sistema di sicurezza secondario indipendente e di capacità di carico adeguata. Esclusivamente cavi di acciaio e catene di costruzione a capacità di carico adeguata possono essere usati come sicurezza secondaria.

- **X** sound speakers must be installed using the flying accessories described in this manual and following the special assembly instructions by qualified staff only, strictly complying with the current regulations and safety standards in force in the country of installation.
- FBT flying accessories are manufactured for their exclusive use with **X** systems and have not been designed for being used with any other speaker or device.
- Any possible elements of the ceiling, floor or further supports where **X** systems are to be installed shall be able to safely bear the load.
- The flying accessories in use are to be coupled and secured safely to both the sound speaker and the ceiling (or the other support).
- When components are fitted to ceilings, floors or beams, always make sure that all couplers and fixing elements are properly sized and have an adequate load capacity.
- Besides the main suspension system, all flying speakers in theatres, indoor stadiums or in several other work and/or leisure facilities shall be provided with an additional independent safety system with the adequate load capacity. Only steel cables and chains with certified load capacity can be used as an additional safety device.

- L'installation des diffuseurs acoustiques **X**, en utilisant les accessoires de suspension décrits dans ce manuel et les instructions de montage spécifiques, ne devra être effectuée que par du personnel qualifié dans le respect des règles et des normes de sécurité en vigueur dans le pays où cette installation a lieu.
- Les accessoires de suspension FBT sont construits pour l'emploi exclusif avec des systèmes **X** et ils n'ont pas été conçus pour l'emploi avec d'autres diffuseurs ou dispositifs.
- Chaque élément du plafond, du sol ou d'autres supports où l'on effectue l'installation ou la suspension d'un système **X** doit être capable de supporter la charge en toute sécurité.
- Les accessoires de suspension utilisés doivent être ancrés et fixés en sécurité aussi bien au diffuseur acoustique qu'au plafond ou à un autre support.
- Lorsqu'on monte des composants sur des plafonds, des sols ou des poutres, vérifier toujours que tous les systèmes d'ancrage et de fixation présentent des dimensions et des capacités de charge adéquates.
- En plus du système de suspension principal, tous les diffuseurs suspendus dans des théâtres, des palais des sports ou dans d'autres endroits de travail et/ou de divertissement doivent être équipés d'un système de sécurité secondaire indépendant et ayant une capacité de charge adéquate. On ne peut employer que des câbles en acier et des chaînes de construction ayant une capacité de charge certifiée en tant que système de sécurité secondaire.

- Die Installation der Lautsprecher **X** darf nur von fachkundigem Personal unter uneingeschränkter Wahrung der im Installationsland geltenden Regeln und Sicherheitsstandards durchgeführt werden, indem das im Handbuch beschriebene Aufhängezubehör verwendet wird und die spezifischen Montageanleitungen befolgt werden.
- Das Aufhängezubehör FBT ist für die ausschließliche Benutzung mit den **X** Systemen konstruiert und nicht für die Benutzung mit anderen Lautsprechern oder Vorrichtungen entworfen.
- Jedes Element der Decke, des Bodens oder der sonstigen Halterung, wo ein **X** System installiert oder aufgehängt wird, muss geeignet sein, um die Last bei voller Sicherheit zu tragen.
- Das benutzte Aufhängezubehör muss in voller Sicherheit am Lautsprecher, sowohl als auch an der Decke oder sonstigen Halterung angeklippt sein.
- Vergewissern Sie sich immer, dass alle Kupplungs- und Befestigungssysteme angemessene Ausmaße und geeignete Tragfähigkeit haben, wenn die Komponenten an Decken, Balken oder auf Böden montiert werden.
- Alle Lautsprecher, die in Theater, Sporthallen oder weiteren Arbeits- und Vergnügungsorten aufgehängt sind, müssen außer mit dem Haupthängesystem auch mit einem zweiten unabhängigen Sicherheitssystem mit angemessener Tragfähigkeit ausgestattet sein. Als sekundäre Sicherheit dürfen nur Stahldrahtseile und Bauketten mit bescheinigter Tragfähigkeit angewendet werden.

- I diffusori FBT ✘ devono essere sospesi solo per mezzo di accessori originali
- Quando si scelgono il luogo di installazione, il cavo di sospensione e i supporti di montaggio, accertarsi che siano tutti in grado di reggere il peso del diffusore e degli accessori di sospensione con un opportuno coefficiente di sicurezza
- In caso di installazione fissa occorre sempre pianificare ed eseguire ispezioni regolari e specifiche per verificare tutte le parti che devono garantire la sicurezza del sistema nel tempo
- Non sospendere mai i diffusori per mezzo delle maniglie: le maniglie sono state progettate per il trasporto del diffusore, non per la loro sospensione.
- Non appendersi/aggrapparsi mai al diffusore quando è in configurazione sospesa

**La FBT Elettronica SpA declina ogni responsabilità per eventuali danni o lesioni causati da supporti o strutture non sufficientemente solide o da una installazione non corretta.**

- Hang ✘ speakers using only original accessories
- When choosing the place of installation, the suspension cable and the mounting supports make sure they are able to bear speaker and flying accessories' weight with the proper safety factor
- As for fixed installations, always schedule and carry out special inspections on a regular basis in order to check all the parts that have to guarantee system safety over time
- Do not hang the system by the handles: handles have been designed for speaker transport, and are not suitable for its suspension
- Never lean on/hang from the flying speaker

**FBT Elettronica SpA will not be held liable for damage or injuries caused by supports or structures which are not sufficiently sturdy or by incorrect installation.**

- Les diffuseurs ✘ ne doivent être suspendus que par les accessoires originaux
- Lorsqu'on choisit le lieu d'installation, le câble de suspension et les supports de montage, vérifier qu'ils soient tous capables de soutenir le poids du diffuseur et des accessoires de suspension avec un coefficient de sécurité adéquat
- En cas d'installation fixe, il faut toujours planifier et effectuer des inspections régulières et spécifiques afin de vérifier toutes les pièces qui doivent assurer la sécurité du système dans le temps
- Ne jamais suspendre les diffuseurs par ses poignées: ces poignées ont été conçues pour le transport du diffuseur et ne sont donc pas aptes pour sa suspension
- Ne jamais se pendre/s'accrocher au diffuseur lorsqu'il est configuré de façon suspendue

**FBT Elettronica SpA décline toute responsabilité pour les éventuels dommages ou blessures causés par des supports ou des structures pas assez solides ou par une installation incorrecte.**

- Die ✘ Lautsprecher dürfen nur mit Originalzubehör aufgehängt werden
- Vergewissern Sie sich bei der Auswahl des Installationsortes, Aufhängeseils und der Montagehalterung, dass alle Komponenten das Gewicht des Lautsprechers und des Aufhängezubehörs tragen können und ein angemessener Sicherheitskoeffizient vorhanden ist
- Bei festen Installierungen müssen immer regelmäßige und spezifische Kontrollen eingeplant werden, um alle Bauteile zu überprüfen, die die zeitabhängige Systemsicherheit gewährleisten sollen
- Nie die Lautsprecher an den Griffen aufhängen. Die Griffe wurden für den Transport der Lautsprecher und nicht zum Aufhängen entworfen
- Sich nie am aufgehängtem Lautsprecher anhängen/klammern

**FBT Elettronica SpA weist jede Verantwortung für eventuelle Schäden oder Verletzungen von sich, die durch Halterungen oder Aufbauten verursacht werden, die nicht ausreichend befestigt sind oder die nicht ordnungsgemäß installiert wurden.**



I diffusori della serie FBT **X** possono essere installati nei seguenti modi:

- Sospensione mediante staffa a muro
- Installazione su supporto stativo treppiede o connesso al subwoofer corrispondente
- Semplice posizionamento a stack con subwoofer a terra e satellite corrispondente appoggiato su di esso

Les diffuseurs de la série **X** peuvent être installés de la façon suivante:

- Suspension par étrier pour fixation au mur
- Installation sur support statif trépied ou connecté au subwoofer correspondant
- Simple placement au sol avec subwoofer par terre et satellite correspondant posé sur lui

**X** speakers can be installed as follow:

- Suspension by wall bracket
- Installation on tripod stand or coupled with the subwoofer
- Simple stack installation with the subwoofer on the ground

Die Lautsprecher der **X** Serie können auf folgende Weise installiert werden:

- Wandinstallation mittels Bügel
- Installierung auf dreibeiniger Stativhalterung oder mit dem entsprechenden Subwoofer verbunden
- Ganz einfach gestapelt, mit dem Subwoofer auf dem Boden und dem entsprechenden Satellit daraufgestellt

Sospensione mediante staffa a muro  
Suspension par étrier pour fixation au mur

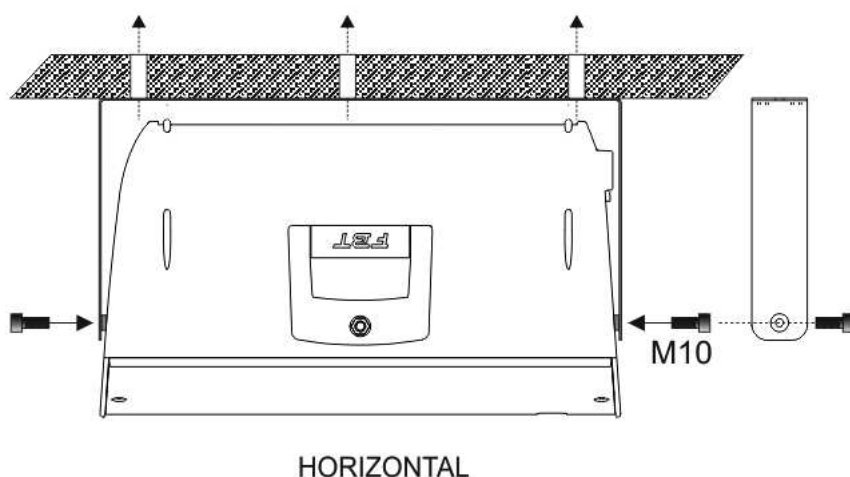
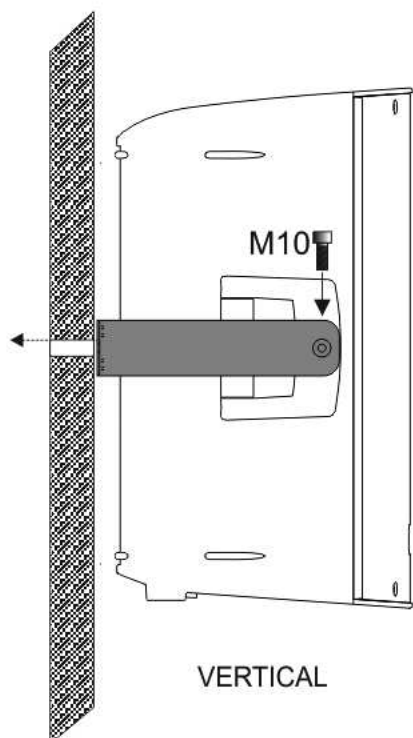
Suspension by wall bracket  
Wandinstallation mittels Bügel

- 1) Selezionare con cura l'area dove installare i diffusori e assicurarsi che la struttura sia adeguata a supportare il peso del box.
- 2) Togliere i piedini in gomma di appoggio del diffusore.
- 3) Fissare la staffa al muro utilizzando appropriate viti su tutti i fori di fissaggio della stessa.
- 4) Posizionare il diffusore tra i due bracci della staffa e fissarlo utilizzando i due inserti filettati M10.

- 1) Carefully choose speakers place of installation and make sure that the structure can bear box weight
- 2) Remove speaker's feet
- 3) Secure the bracket to the wall by using screws in all its fixing holes
- 4) Place the speaker between bracket arms and secure it through two M10 threaded inserts

- 1) Sélectionner avec soin la zone où installer les diffuseurs et vérifier que la structure soit adéquate à soutenir le poids du box
- 2) Enlever les broches d'appui du diffuseur
- 3) Fixer l'étrier au mur en utilisant des vis adéquates sur tous ses trous de fixation
- 4) Placer le diffuseur entre les deux bras de l'étrier et le fixer en utilisant les deux pièces filetées M10

- 1) Den Installationsbereich mit Sorgfalt auswählen und sichergehen, dass die Struktur angemessen ist, um das Gewicht des Kastens zu tragen
- 2) Die Stützflächen des Lautsprechers entfernen
- 3) Den Bügel mittels geeigneter Schrauben in allen Befestigungslöchern festschrauben
- 4) Den Lautsprecher zwischen den zwei Armen des Bügels positionieren und mittels der zwei Gewindeeinsätze M10 befestigen



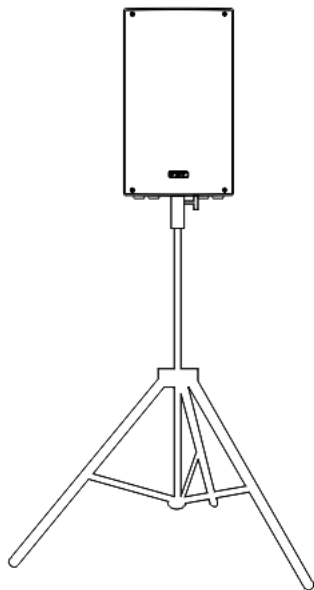
Installazione su supporto stativo  
Installation sur support statif

Tutti i diffusori FBT **X** sono predisposti per il posizionamento su stativo a terra; con questo accorgimento si ha il vantaggio di avere le sorgenti medio-alte più allineate con la posizione dell'orecchio dell'ascoltatore.

- Accertarsi che lo stativo supporti il peso del diffusore
- Posizionare lo stativo su una superficie piana e non sdruciolevole
- Per rendere più stabile lo stativo allargare al massimo la sua base

Tous les satellites **X** sont conçus pour le placement sur statif par terre. Ce type d'installation permet d'avoir des sources medium-haute mieux alignées à la position de l'oreille de l'écouteur.

- Vérifier que le statif soutienne le poids du diffuseur
- Placer le statif sur une surface plane et non glissante
- Afin de rendre le statif plus stable, élargir au maximum sa base



Posizionamento a stack  
Placement au sol

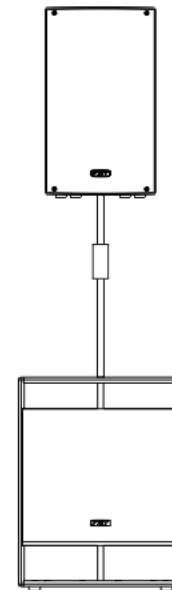
Installation on tripod stand  
Installierung auf dreibeiniger Stativhalterung

All **X** satellites are designed to be installed on floor stand. Such installation will allow medium-high frequency sources to be better aligned to listener's ear.

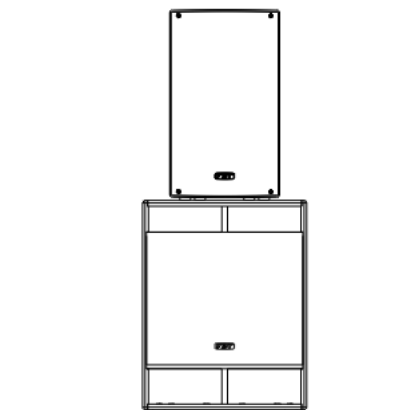
- Make sure that the stand can bear speaker's weight
- Place the stand on a flat and antislip surface
- Widen stand base as much as possible to increase its stability

Alle **X** Satelliten sind für die Bodenaufstellung auf Ständer vorbereitet. Dies bringt den Vorteil mit sich, dass die mittel-hohen Quellen besser auf der Orenhöhe des Zuhörers liegen.

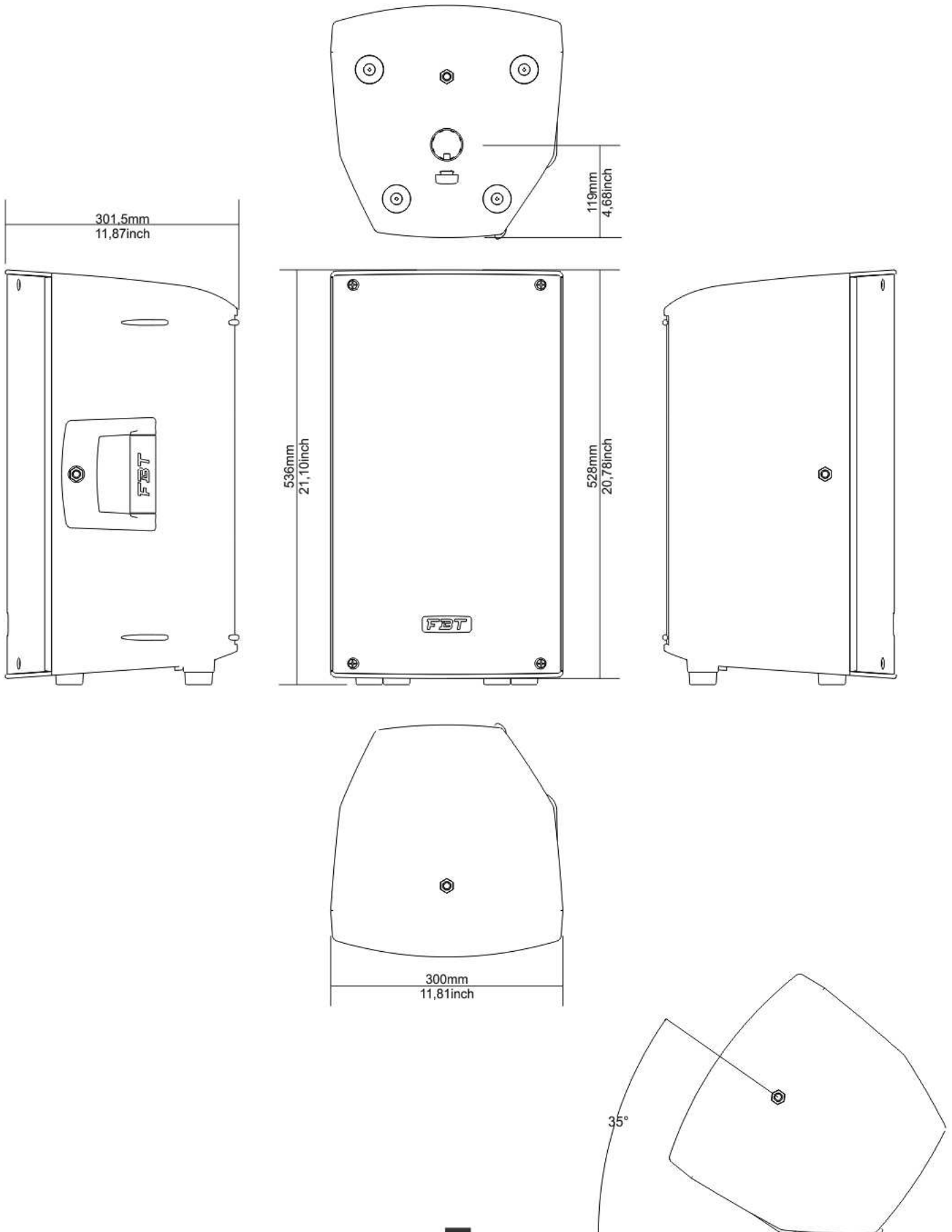
- Sich vergewissern, dass der Ständer das Gewicht des Lautsprechers tragen kann
- Den Ständer auf einer ebenen und nicht rutschigen Oberfläche stellen
- Die Ständerbasis so weit wie möglich spreizen, um die Stabilität zu erhöhen



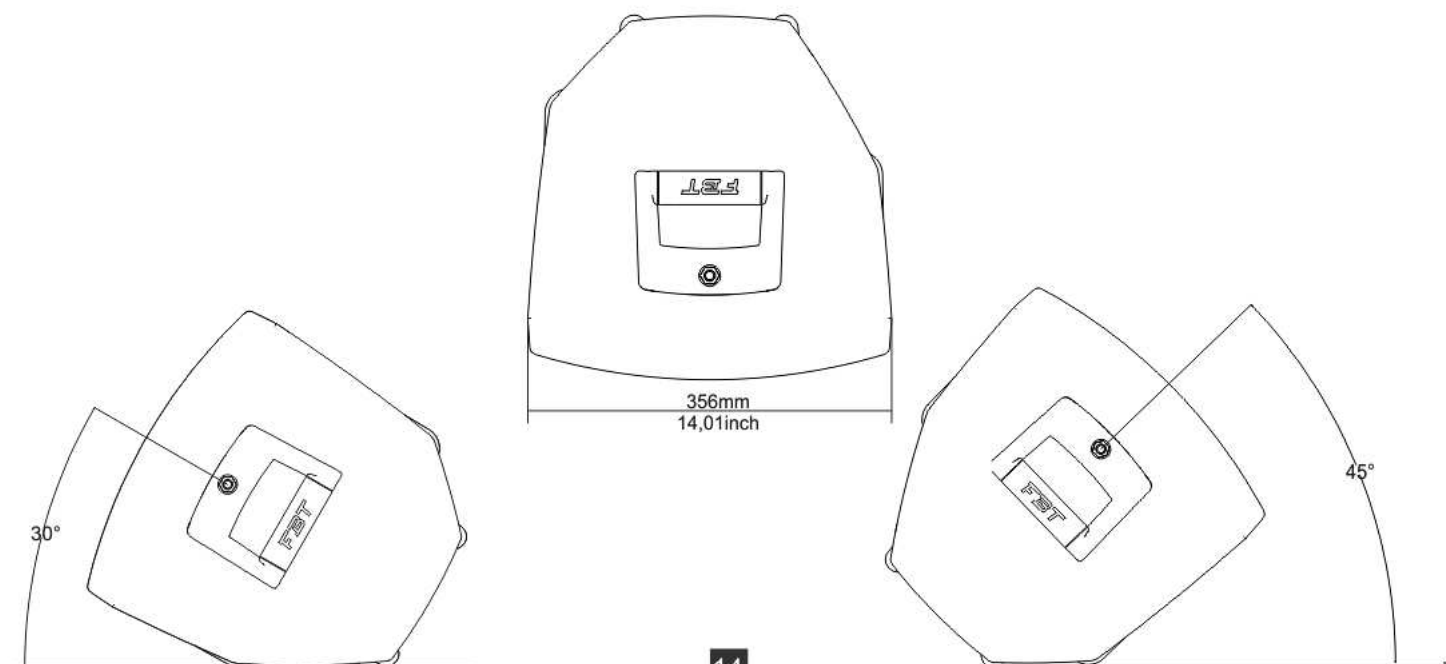
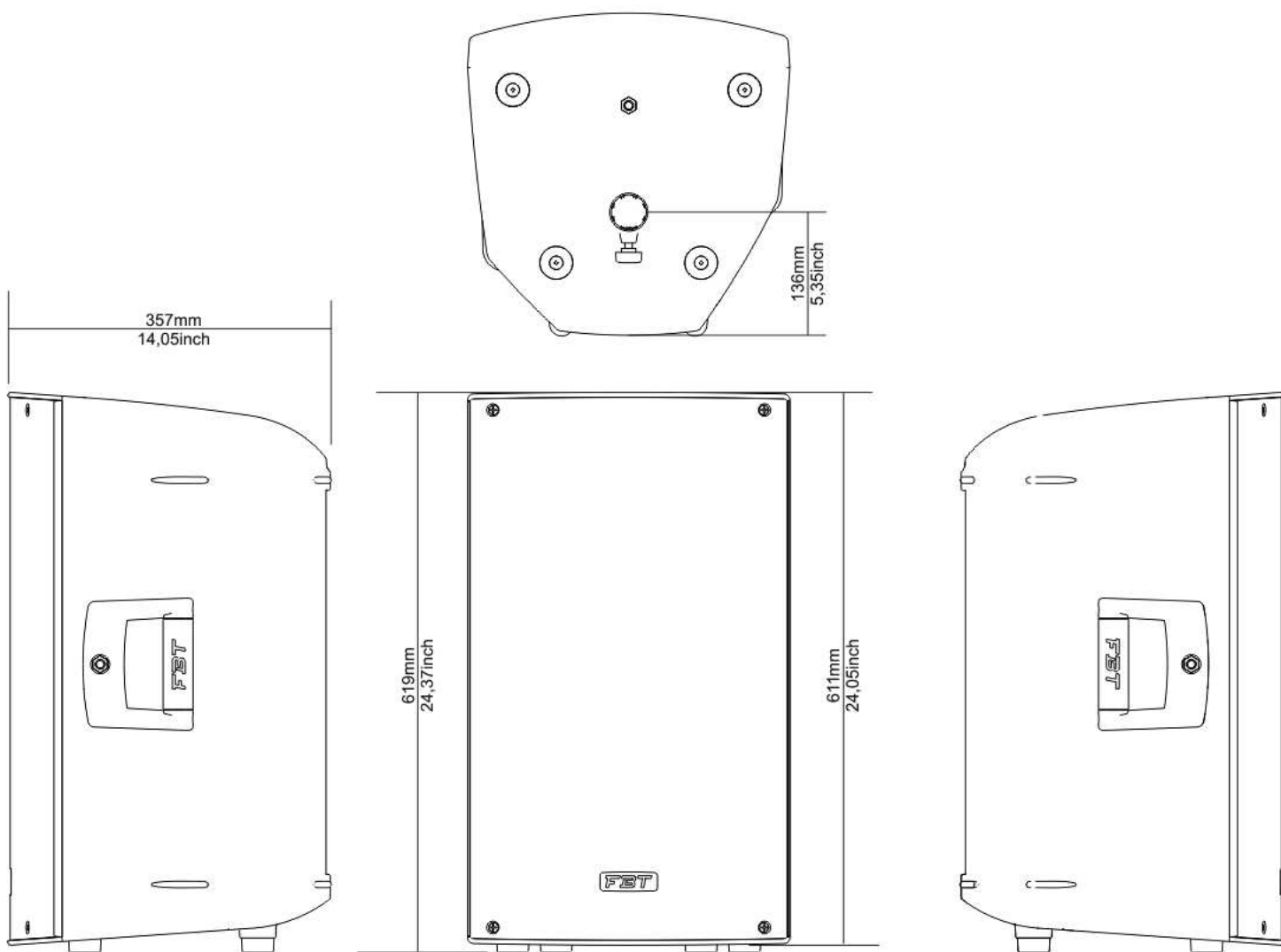
Stack installation  
Gestapelt positionieren



# XLITE 10A

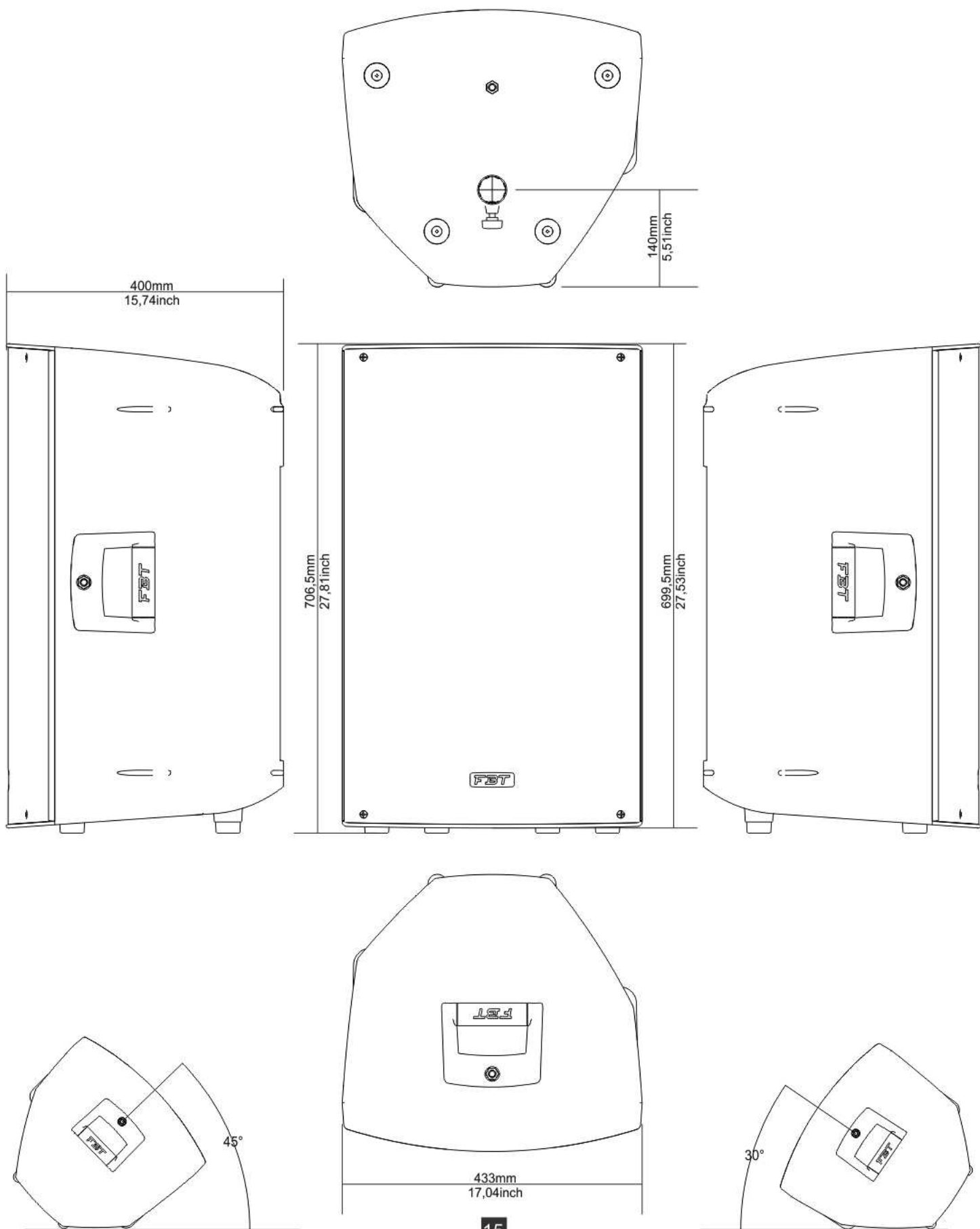


## XLITE 12A





# XLITE 15A



**SEZIONE OUT**

Tramite la presa XLR è possibile effettuare il collegamento verso un altro diffusore XLITE. Selezionare tramite il pulsante MONO / ST. se la configurazione del sistema dovrà essere mono o stereo:

**MONO:** il segnale in uscita è la somma di tutti i segnali presenti sugli ingressi (L+R+Line/Mic)

**STEREO:** il segnale in uscita è la somma dei segnali stereo R e Line/Mic; il diffusore a cui sono collegati gli ingressi riprodurrà la somma dei segnali STEREO L e LINE / MIC. Per ottenere lo stesso livello di riproduzione dei segnali L e R, posizionare a 0dB il livello del potenziometro LEV del diffusore collegato alla presa XLR OUT.

**SEZIONE DSP**

Il led PRT/LMT lampeggia per segnalare l'intervento del circuito di limitazione per evitare sovraccarico termico; nel caso di luce fissa diminuire il segnale di ingresso. Il pulsante HP FILTER attiva un filtro "passa alto" con frequenza di taglio di circa 100Hz a 18dB/oct (da attivare in configurazione con il subwoofer).

La funzione PRESET, gestita da DSP, permette di modificare la risposta del diffusore adattando la timbrica alle specifiche applicazioni; oltre all'equalizzazione i preset modificano anche il processamento di dinamica per ottenere sempre il massimo SPL privo di distorsione; inoltre i preset sono già studiati ed ottimizzati in camera anecoica per dare al diffusore esattamente il carattere voluto:

**ORIGINAL/LIVE** - il preset ideale adatto alla maggior parte delle applicazioni "live"  
**FLOOR/VOCAL** - il diffusore si specializza per uso come "stage monitor" e permette inoltre di avere la massima intelligibilità del parlato  
**CLUB** - preset con bassi accentuati e acuti leggermente attenuati, adatto anche per ascolto a medio/basso volume  
**DJ** - indicato per installazioni in disco club

**SEZIONE LINE / MIC IN**  
 Presa di ingresso (IN) XLR per il collegamento di una console di mixaggio o di un microfono; la presa XLR (LINK) è collegata in parallelo alla presa XLR (IN) e consente il passaggio, senza alterazioni, dei segnali di ingresso. Per segnali di basso livello, come nel caso di microfoni, impostare la posizione MIC; per segnali ad alto livello (tipicamente -10/+4dBV), come nel caso di mixer, impostare la posizione LINE.

**SEZIONE STEREO**  
**IN 1:**  
 Prese di ingresso bilanciate per connettore a jack stereo; consentono di collegare sorgenti monofoniche (L/MONO) o stereofoniche (entrambe le prese).  
**IN 2:**  
 Le prese di ingresso jack RCA permettono il collegamento di un lettore CD o di un dispositivo di riproduzione portatile; il potenziometro LEV regola il livello del segnale di entrambi gli ingressi 1 e 2.



**OUT SECTION**

The XLR socket allows connection to another XLITE speaker. Use the MONO/ST button to select between mono or stereo system configuration:

**MONO:** the output signal is the sum of all the signals on the inputs (L+R+Line/Mic)

**STEREO:** the output signal is the sum of the signals Stereo R and Line/Mic; the speaker to which the inputs are connected will play the sum of the signals STEREO L and LINE / MIC.

To obtain the same level of reproduction for signals L and R, set to 0dB the LEV potentiometer belonging to the speaker connected to XLR OUT socket.

**DSP SECTION**

Led PRT/LMT flashes to signal that the current limiting circuit has intervened to prevent thermal overload; in case of steady light reduce the input signal.

The HP FILTER button activates a high pass filter with a cut-off frequency of approximately 100Hz at 18dB/oct (to be activated in configurations with subwoofer).

The PRESET function, controlled by DSP, allows to change speaker response adjusting the timbre to the relevant applications; besides equalization, presets also change dynamics processing in order always to obtain maximum SPL without distortion. Moreover, the presets are already designed and optimized in anechoic chamber to provide the speaker precisely with the desired characteristics:

**ORIGINAL/LIVE** - the ideal preset for most "live" applications

**FLOOR/VOCAL** - the speaker becomes specially suited for use as "stage monitor" and allows for the best speech intelligibility  
**CLUB** - preset with boosted bass and slightly attenuated treble, suitable for low/medium volume listening  
**DJ** - recommended for installations in discos and clubs

**LINE / MIC IN SECTION**  
 (IN) XLR input socket for connection to a mixing console or a microphone; the XLR (LINK) socket is connected in parallel to the XLR (IN) socket and allows input signals to pass without any alterations. For low level signals, such as in the case of microphones, set it to MIC; for high level signals (typically -10/+4dBV), such as a mixer, set it to LINE.

**STEREO SECTION**

**IN 1:**  
 Balanced input sockets for stereo jack sockets; they allow to connect monophonic (L/MONO) or stereophonic (both sockets) sources.  
**IN 2:**  
 The RCA jack input sockets allow connecting a CD player or other portable players; the LEV potentiometer adjusts the signal level on both inputs 1 and 2.

LINK MODE	STEREO		MONO	
	IN (Line/Mic Channel)	IN (Stereo Channel)	IN (Line/Mic Channel)	IN (Stereo Channel)
Acoustic Output of the original	✓	✓	-	✓
Acoustic Output of the linked XLITE	✓	-	✓	✓

**SECTION OUT**

Au moyen de la prise XLR, il est possible d'effectuer le branchement à un autre diffuseur XLITE. A l'aide du bouton MONO / ST., il est possible de choisir si la configuration du système devra être mono ou stéréo :

**MONO** : le signal en sortie est la somme de tous les signaux présents sur les entrées (L+R+Ligne/Mic)

**STEREO** : le signal en sortie est la somme des signaux stéréo R et Ligne/mic ; le diffuseur auquel les entrées sont branchées reproduira la somme des signaux STEREO L et LINE / MIC.

Pour obtenir le même niveau de reproduction des signaux L et R, placer sur 0 dB le niveau du potentiomètre LEV du diffuseur branché à la prise XLR OUT.

**SECTION DSP**

Le voyant lumineux PRT/LMT clignote pour signaler l'intervention du circuit de limitation afin d'éviter une surcharge thermique ; si la lumière est fixe, diminuer le signal d'entrée. Le bouton « HP FILTER » active un filtre « passe haut » avec fréquence de coupe d'environ 100Hz à 18dB/oct (à activer dans la configuration avec le subwoofer). La fonction « PRESET » gérée par un DSP permet de modifier la réponse du diffuseur en adaptant le timbre aux applications spécifiques ; de plus, l'égalisation des presets modifie aussi le traitement de la dynamique pour obtenir toujours un SPL maximum exempt de toute déformation et les presets ont déjà été conçus et optimisés dans une chambre anéchoïque pour donner au diffuseur exactement le caractère souhaité :

**ORIGINAL/LIVE** - le preset idéal adapté à la plupart des applications « live »  
**FLOOR/VOCAL** - le diffuseur peut être spécialisé pour une utilisation comme moniteur, d'obtenir une de plateau et il permet, en outre une meilleure intelligibilité de la voix

**CLUB** - preset avec les sons graves accentués accidentés et les aigus légèrement atténués, adapté aussi pour l'écoute avec un volume moyen/bas  
**DJ** - indiqué pour les installations en disco club.

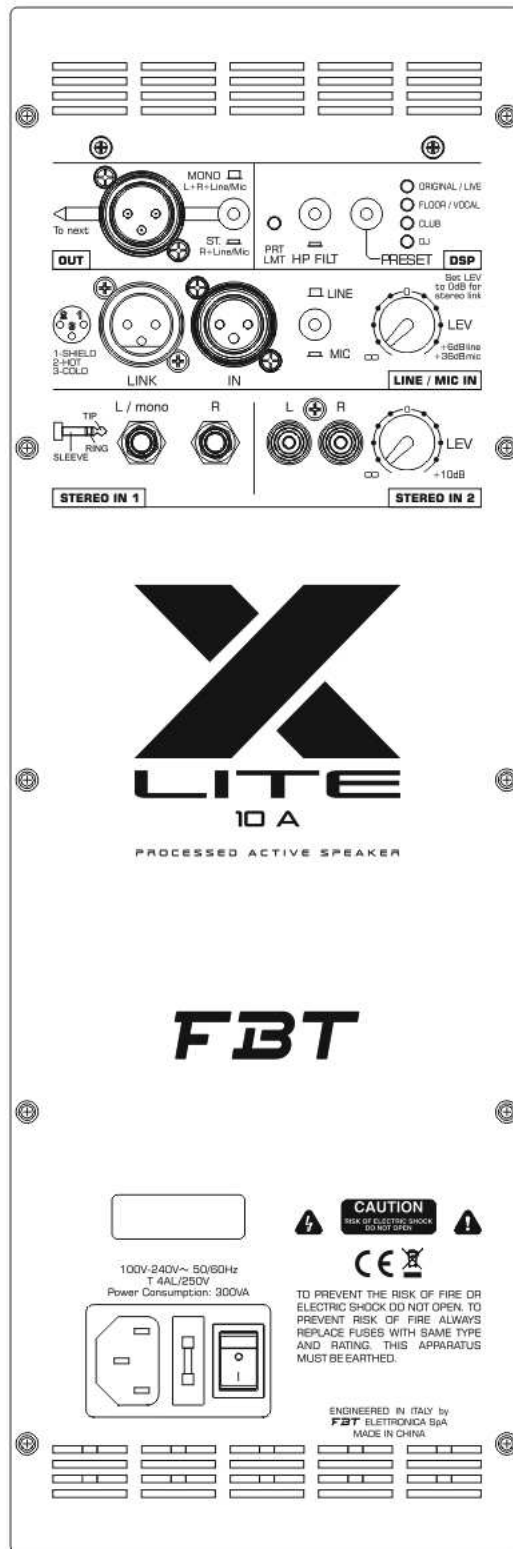
**SECTION LINE / MIC IN**

Prise d'entrée (IN) XLR pour le raccordement à une console de mixage ou à un microphone ; la prise XLR (LINK) est reliée à la prise XLR (IN) et permet le passage des signaux d'entrée, sans altérations. Pour des signaux de bas niveau, comme dans le cas de microphones, configurer la position MIC ; pour des signaux de haut niveau (généralement -10/+4dBV), comme dans le cas de mixeur, configurer la position LINE.

**SECTION STEREO**

**IN 1 :**  
 Prises d'entrée équilibrée pour connecteur jack stéréo ; elles permettent de brancher des sources monophoniques (L/MNO) ou stéréophoniques (les deux prises).

**IN 2 :**  
 Les prises d'entrée jack RCA permettent le branchement d'un lecteur CD ou d'un dispositif de reproduction portable ; le potentiomètre LEV régule le niveau du signal des deux entrées 1 et 2.



LINK MODE	STEREO		MONO	
	IN (Line/Mic Channel)	IN (Stereo Channel)	IN (Line/Mic Channel)	IN (Stereo Channel)
Input of the original XLITE		L R		L R
Acoustic Output of the original	✓	✓ -		✓
Acoustic Output of the linked XLITE	✓	- ✓		✓

**ABSCHNITT OUT**

Durch die XLR-Buchse lässt sich die Verbindung zu einem anderen XLITE-Diffusoren ausführen. Wählen Sie mit der Taste MONO /ST., ob Sie als Systemkonfiguration Mono oder Stereo einstellen möchten:

**MONO**: Das Ausgangssignal ist die Summe aller an den Eingängen vorhandenen Signale (L+R+Line/Mic)

**STEREO**: Das Ausgangssignal ist die Summe der Signale R-Stereo und Line / Mic; der Diffusor, an den die Eingänge angeschlossen sind, wird die Summe der L-STEREO und LINE / MIC-Signale reproduzieren.

Um das gleiche Niveau der Wiedergabe der L- und R-Signale zu erhalten, stellen Sie den Pegel des LEV-Potentiometers des an den Stecker XLR OUT angeschlossenen Diffusoren auf 0 dB.

**ABSCHNITT DSP**

Der LED PRT/LMT blinkt, um die Intervention der Begrenzungsschaltung zur Vermeidung einer thermischen Überlastung anzuzeigen; sollte der LED ständig leuchten, verringern Sie das Eingangssignal.

Der Taster HP FILTER aktiviert einen "Hochschritt"-Filter mit einer Grenzfrequenz von etwa 100Hz bei 18dB/oct (zu aktivieren bei der Konfiguration mit Subwoofer).

Die Voreinstellungsfunktion, die durch DSP gesteuert wird, ermöglicht es, die Antwort des Diffusoren zu ändern, indem die Toneinstellung den spezifischen Anwendungen angepasst wird; über die Entzerrung hinaus, verändern die Voreinstellungen auch die Verarbeitung der Dynamik, um stets den maximalen SPL ohne Verzerrung zu erreichen; darüber hinaus wurden die Voreinstellungen in einem schalltoten Raum entwickelt und optimiert, um dem Diffusor genau die gewünschten Eigenschaften zu geben:

**ORIGINAL / LIVE** - voreingestellte ideal für die meisten Anwendungen "live"  
**FLOOR / VOCAL** - der Diffusor spezialisiert für den Einsatz als "Bühnenmonitore" und erlaubt Ihnen auch, um eine maximale Sprachverständlichkeit erhalten  
**CLUB** - Voreinstellung mit akzentuierten Bässen und leicht abgeschwächten Höhen, geeignet auch für das Zuhören bei mittlerer / niedriger Lautstärke  
**DJ** - geeignet für die Installation in Disco-Clubs

**ABSCHNITT LINE / MIC IN**

XLR-Eingangsbuchse (IN) für den Anschluss an ein Mischpult oder Mikrofon; die XLR-(LINK)-Buchse ist parallel zu der XLR (IN) angeschlossen und ermöglicht den Durchgang ohne Änderung der Eingangssignale. Für Signale mit niedrigem Pegel, wie im Fall von Mikrofonen, stellen Sie die Position MIC ein; für Signale mit hohem Pegel (typischerweise -10 / +4 dBV), wie im Fall des Mischers, stellen Sie die Position LINE ein.

**ABSCHNITT STEREO**

**IN 1 :**  
 Balancierte Eingangsbuchsen für Stereo-Bananenstecker; damit können Sie Mono- (L / MONO) oder Stereo-Quellen (beide Stecker) verbinden.

**IN 2 :**  
 Die RCA-Eingangsbananenbuchsen ermöglichen den Anschluss an einen CD-Player oder an ein tragbares Wiedergabegerät; der LEV-Potentiometer regelt den Signalpegel beider Eingänge 1 und 2.





CONFIGURAZIONE STEREO CON LINK / STEREO CONFIGURATION WITH LINK / CONFIGURATION STEREO AVEC "LINK" / KONFIGURATION STEREO MIT LINK



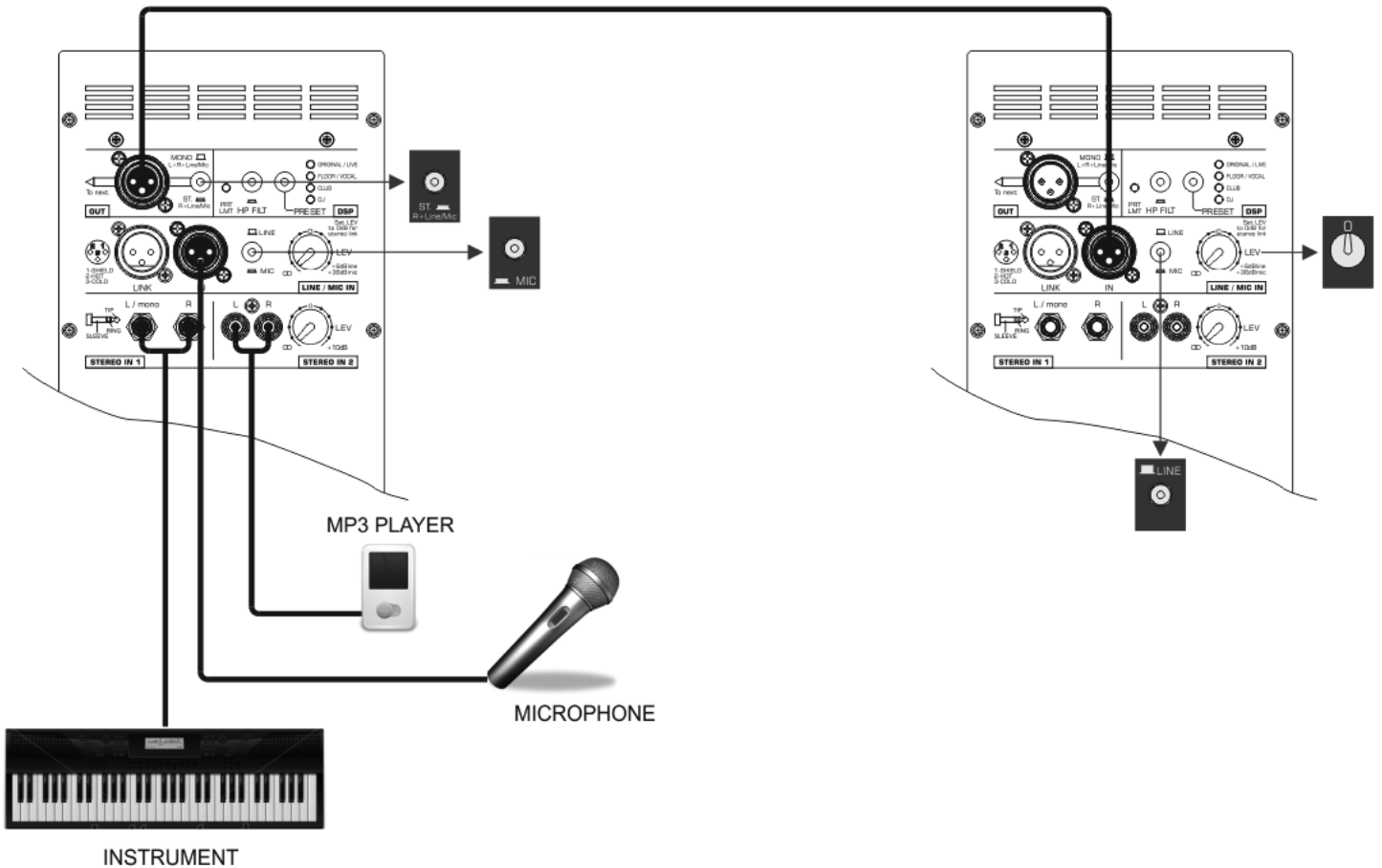
X-LiTe 10A  
X-LiTe 12A  
X-LiTe 15A



X-LiTe 10A  
X-LiTe 12A  
X-LiTe 15A

MASTER (L)

SLAVE (R)



		15A	12A	10A
CONFIGURAZIONE CONFIGURATION CONFIGURATION KONFIGURATION	vie way voies weg	2	2	2
AMPLIFICATORE INTERNO MAX. RMS LF/HF BUILT-IN AMPLIFIER MAX. RMS LF/HF AMPLIFICATEUR INTERNE MAX. RMS LF/HF INTEGRIERTER VERSTÄRKER MAX. RMS LF/HF	watt	800/200	800/200	800/200
RISPOSTA IN FREQUENZA FREQUENCY RESPONSE RÉPONSE EN FRÉQUENCE FREQUENZGANG	@-6dB	42Hz-20kHz	50Hz-20kHz	58Hz-20kHz
UNITÀ BASSE FREQUENZE LOW FREQUENCY WOOFER UNITÉ BASSES FRÉQUENCES LF-TIEFTONLAUTSPRECHER	mm inch	380-bobina 64 15-coil 2,5 380-bobine 64 380-spule 64	320-bobina 50 12-coil 2 320-bobine 50 320-spule 50	250-bobina 50 10-coil 2 250-bobine 50 250-spule 50
UNITÀ ALTE FREQUENZE HIGH FREQUENCY DRIVER UNITÉ HAUTES FRÉQUENCES HF-TREIBER	mm inch	25-bobina 35 1-coil 1,4 25-bobine 35 25-spule 35	25-bobina 35 1-coil 1,4 25-bobine 35 25-spule 35	25-bobina 35 1-coil 1,4 25-bobine 35 25-spule 35
SPL MASSIMO CONT/PEAK MAX. SPL CONT/PEAK SPL MAX. CONT/PEAK MAX. SCHALLDRUCK CONT/PEAK	dB	128	127	126
DISPERSIONE DISPERSION DISPERSION ABSTRAHLWINKEL	O x V H x V	90° x 60°	90° x 60°	90° x 60°
IMPEDENZA DI INGRESSO INPUT IMPEDANCE IMPÉDANCE D'ENTRÉE EINGANGSWIDERSTAND	kOhm	22	22	22
ASSORBIMENTO RETE AC AC POWER REQUIREMENT ABSORPTION DE COURANT WECHSELSTROM	VA	300	300	300
CONNETTORI DI INGRESSO INPUT CONNECTORS CONNECTEURS D'ENTRÉE EINGÄNGE		XLR-Jack con loop XLR-Jack with loop XLR-Jack avec loop XLR-Jack aktiv	XLR-Jack con loop XLR-Jack with loop XLR-Jack avec loop XLR-Jack aktiv	XLR-Jack con loop XLR-Jack with loop XLR-Jack avec loop XLR-Jack aktiv
CAVO DI ALIMENTAZIONE POWER CORD CORDON D'ALIMENTATION NETZKABEL	m ft	5 16,4	5 16,4	5 16,4
DIMENSIONI NETTE (LxA x P) NET DIMENSIONS (W x H x D) DIMENSIONS SANS EMBALLAGE (L x H x P) NETTO-ABMESSUNGEN (B x H x T)	mm inch	433 x 706,5 x 400 17,04 x 27,81 x 15,74	356 x 619 x 357 14,01 x 24,37 x 14,05	300 x 536 x 301,5 11,81 x 21,10 x 11,87
PESO NETTO NET WEIGHT POIDS SANS EMBALLAGE NETTO-GEWICHT	kg lb	18 39,68	14,5 31,96	13 28,66
DIMENSIONI DI TRASPORTO (LxA x P) TRANSPORT DIMENSIONS (W x H x D) DIMENSIONS AVEC EMBALLAGE (L x H x P) TRANSPORT-ABMESSUNGEN (B x H x T)	mm inch	520 x 785 x 480 20,47 x 30,90 x 18,89	450 x 720 x 450 17,71 x 28,34 x 17,71	380 x 630 x 380 14,96 x 24,80 x 14,96
PESO TRASPORTO TRANSPORT WEIGHT POIDS AVEC EMBALLAGE TRANSPORT-GEWICHT	kg lb	21,5 47,39	16,9 37,25	15,6 34,39



A series of horizontal dashed lines for handwriting practice, spanning the width of the page. The lines are evenly spaced and extend across the entire width of the page, starting from the top margin and ending at the bottom margin.



**Avvertenze per lo smaltimento del prodotto ai sensi della Direttiva Europea 2002/96/EC.**

Alla fine della sua vita utile il prodotto non deve essere smaltito insieme ai rifiuti urbani, ma deve essere consegnato presso gli appositi centri di raccolta differenziata predisposti dalle amministrazioni comunali, oppure presso i rivenditori che forniscono questo servizio. Smaltire separatamente un rifiuto elettrico e/o elettronico (RAEE) consente di evitare possibili conseguenze negative per l'ambiente e per la salute derivanti da un suo smaltimento inadeguato e permette di recuperare i materiali di cui è composto, al fine di ottenere un importante risparmio di energia e di risorse. Su ciascun prodotto è riportato a questo scopo il marchio del contenitore di spazzatura barrato.

**Important information for correct disposal of the product in accordance with EC Directive 2002/96/EC.**

This product must not be disposed of as urban waste at the end of its working life. It must be taken to a special waste collection centre licensed by the local authorities or to a dealer providing this service. Separate disposal of electric and/or electronic equipment (WEEE) will avoid possible negative consequences for the environment and for health resulting from inappropriate disposal, and will enable the constituent materials to be recovered, with significant savings in energy and resources. As a reminder of the need to dispose of this equipment separately, the product is marked with a crossed-out wheeled dustbin.

**Recommandations pour l'élimination du produit conformément à la Directive Européenne 2002/96/EC.**

Au terme de son utilisation, le produit ne doit pas être éliminé avec les déchets urbains. L'appareil doit être remis à l'un des centres de tri sélectif agréés par l'administration communale ou à un revendeur assurant ce service. L'élimination différenciée des appareils électroniques (WEEE) permet non seulement d'éviter les retombées négatives pour l'environnement et la santé dues à une élimination incorrecte, mais aussi de récupérer les matériaux qui le composent et permet ainsi d'effectuer d'importantes économies en termes d'énergie et de ressources. Pour rappeler l'obligation d'éliminer séparément les appareils électroniques, le produit porte le symbole d'un caisson à ordures barré.

**Wichtiger Hinweis für die Entsorgung des Produkts in Übereinstimmung mit der EG-Richtlinie 2002/96/EC.**

Am Ende seiner Nutzzeit darf das Produkt nicht zusammen mit dem Siedlungsabfall beseitigt werden, sondern es muss bei den zu diesem Zweck von den städtischen Behörden eingerichteten Sammelstellen oder zu den Fachhändlern, die einen Rücknahmeservice anbieten, gebracht werden. Die getrennte Entsorgung von Elektro- und Elektronik-Altgeräten (WEEE-Waste Electric and Electronic Equipment) vermeidet mögliche negative Auswirkungen auf die Umwelt und die Gesundheit infolge einer nicht vorschriftsmäßigen Entsorgung. Zudem wird die Wiederverwertung der Materialien, aus denen das Gerät besteht, ermöglicht, so dass eine bedeutende Einsparung an Energie und Ressourcen erzielt wird. Aus diesem Grund ist das Produkt mit dem Symbol einer durchgestrichenen Mülltonne gekennzeichnet.

ENGINEERED IN ITALY by  
**FBT** ELETTRONICA SpA  
MADE IN CHINA

CODE 39333#062014

Le informazioni contenute in questo manuale sono state scrupolosamente controllate; tuttavia la FBT non si assume nessuna responsabilità per eventuali inesattezze. La FBT Elettronica SpA si riserva il diritto di modificare le caratteristiche tecniche ed estetiche dei prodotti in qualsiasi momento e senza preavviso.

*All informations included in this operating manual have been scrupulously controlled; however FBT is not responsible for eventual mistakes. FBT Elettronica SpA has the right to amend products and specifications without notice.*

Les informations contenues dans ce manuel ont été soigneusement contrôlées; toutefois le constructeur n'est pas responsable d'éventuelles inexactitudes. La FBT Elettronica S.p.A. s'octroie le droit de modifier les données techniques et l'aspect esthétique de ses produits sans avis préalable.

*Alle Informationen in dieser Bedienungsanleitung wurden nach bestem Wissen und Gewissen zusammengestellt und überprüft. Daher können sie als zuverlässig angesehen werden. Für eventuelle Fehler übernimmt FBT aber keine Haftung. FBT Elettronica S.p.A. Behält sich das Recht auf Änderung der Produkte und Spezifikationen vor.*